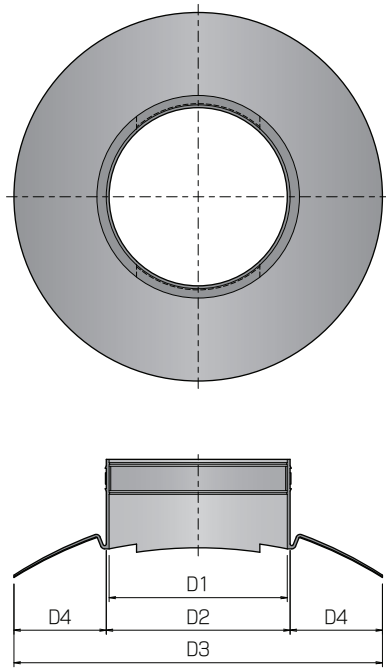


# サンタックキャップ 下水道マンホール用可とう継手



(公財)日本下水道新技術機構 建設技術審査証明第1108号

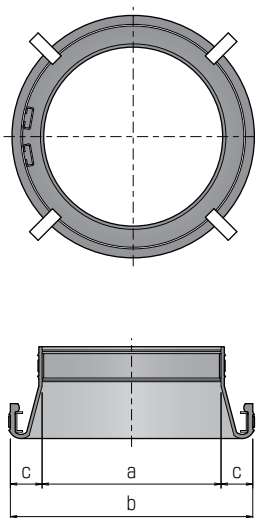


呼び		寸法(mm)				標準 削孔径
用途	品番	D1	D2	D3	D4	
塩ビ管用	V-75	92	99	332	111.5	164
	V-100	117	124	347	111.5	164
	V-125	143	150	373	111.5	206
	V-150	168	175	398	111.5	206
	V-200	219	226	453	113.5	252
	V-250	270	277	517	120	304
	V-300	321	328	568	120	356
	V-350	373	380	620	120	410
ヒューム管用	H-150	219	226	468	121	252
	H-200	257	264	504	120	304
	H-250	309	316	556	120	356
	H-300	363	370	610	120	410
陶管用	T-150	195	202	442	120	252
	T-200	253	260	500	120	304
	T-250	309	316	556	120	356
	T-300	363	370	610	120	410
ハイセラミック 管用	S-150	182	189	429	120	252
	S-200	240	247	487	120	304
	S-250	299	306	546	120	356
レジン管用	R-200	234	241	481	120	304
	R-250	287	294	534	120	356

# サンタックキャップFD型 下水道マンホール用耐震性継手



(公財)日本下水道新技術機構 建設技術審査証明第1109号



呼び		寸法(mm)			標準 削孔径
用途	品番	a	b	c	
塩ビ管用	V-100A	118	200	41.0	206
	V-100B	118	204	43.0	210
	V-125A	144	246	51.0	252
	V-125B	144	256	55.0	262
	V-150A	169	246	38.5	252
	V-150B	169	256	43.5	262
	V-200A	220	298	39.0	304
	V-200B	220	308	44.0	314
	V-250A	271	350	39.5	356
	V-250B	271	360	44.5	366
	V-300A	322	404	41.0	410
	V-300B	322	414	46.0	420
ヒューム管用	H-200B	258	360	51.0	366
	H-250B	310	414	52.0	420
陶管用	T-200B	253	360	53.5	366
	T-250B	310	414	52.0	420
ハイセラミック 管用	S-150A	182	298	58.0	304
	S-150B	182	308	63.0	314
	S-200A	241	350	54.5	356
リップ管用	S-200B	241	360	59.5	366
	RB-N150A	178	246	34.0	252
	RB-N150B	178	246	34.0	262
	RB-N200A	236	298	31.0	304
	RB-N200B	236	298	31.0	314
	RB-N250A	294	350	28.0	356
RB-N250B	294	350	28.0	366	