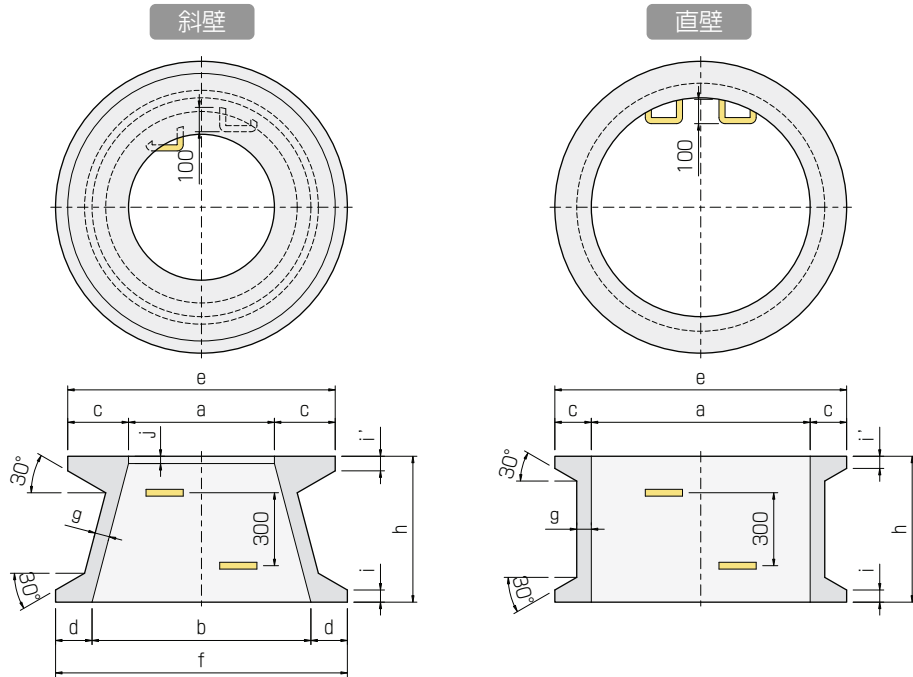


# マンホール側塊

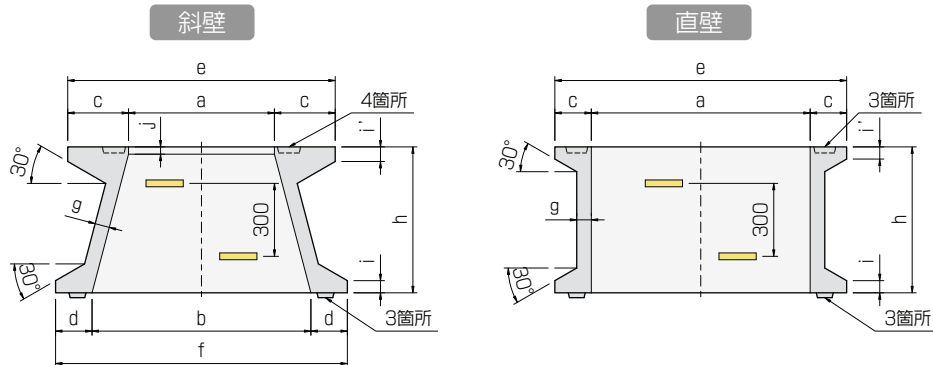


呼び		寸法(mm)											参考重量 (kg)	
		a	b	c	d	e	f	g	h	i	i'	j		
斜壁	600A	600	900	250	150	1100	1200	60	300	50	60	30	319	○
	600B	600	900	250	150	1100	1200	60	450	50	60	30	374	○
	600C	600	900	250	150	1100	1200	60	600	50	60	30	425	○
	600D	600	1200	250	150	1100	1500	70	600	50	60	40	540	○
	900	900	1200	150	150	1200	1500	70	600	50	50	—	480	○
	1200	1200	1500	150	150	1500	1800	80	600	50	50	—	652	Ⓢ
直壁	900A	900	—	150	—	1200	—	60	300	50	50	—	245	○
	900B	900	—	150	—	1200	—	60	600	50	50	—	374	○
	1200A	1200	—	150	—	1500	—	70	300	50	50	—	326	○
	1200B	1200	—	150	—	1500	—	70	600	50	50	—	528	○
	1500A	1500	—	150	—	1800	—	80	300	50	50	—	415	Ⓢ
	1500B	1500	—	150	—	1800	—	80	600	50	50	—	699	Ⓢ

## マンホール側塊ズレ止め付



■マンホール側塊に、接合部に凹凸を付けて地盤のズレや自動車の振動によるマンホールのズレを防ぐ。



呼び		寸法(mm)											参考重量 (kg)	
		a	b	c	d	e	f	g	h	i	i'	j		
斜壁	600A	600	900	250	150	1100	1200	60	300	50	60	30	319	○
	600B	600	900	250	150	1100	1200	60	450	50	60	30	374	○
	600C	600	900	250	150	1100	1200	60	600	50	60	30	425	○
	600D	600	1200	250	150	1100	1500	70	600	50	60	40	540	○
	900	900	1200	150	150	1200	1500	70	600	50	50	—	480	○
	1200	1200	1500	150	150	1500	1800	80	600	50	50	—	652	Ⓢ
直壁	900A	900	—	150	—	1200	—	60	300	50	50	—	245	○
	900B	900	—	150	—	1200	—	60	600	50	50	—	374	○
	1200A	1200	—	150	—	1500	—	70	300	50	50	—	326	○
	1200B	1200	—	150	—	1500	—	70	600	50	50	—	528	○
	1500A	1500	—	150	—	1800	—	80	300	50	50	—	415	Ⓢ
	1500B	1500	—	150	—	1800	—	80	600	50	50	—	699	Ⓢ

※表中の○は受注生産、Ⓢは取扱製品です。