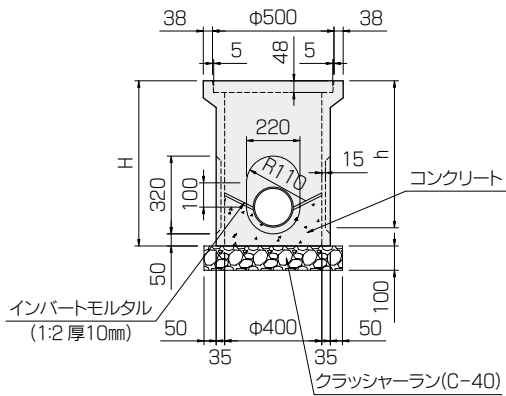
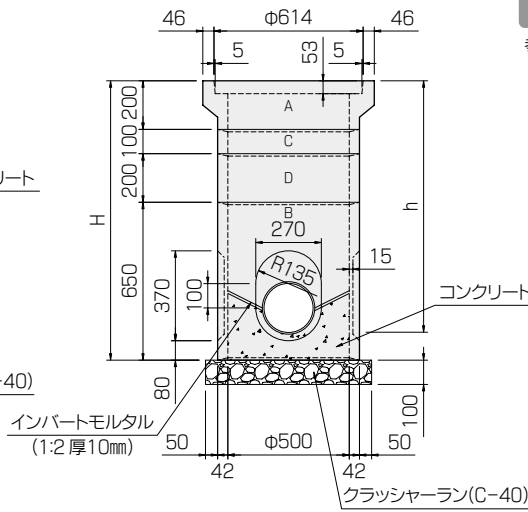


# 公団型汚水樹 (SA型・SB型)

SA型(φ400)

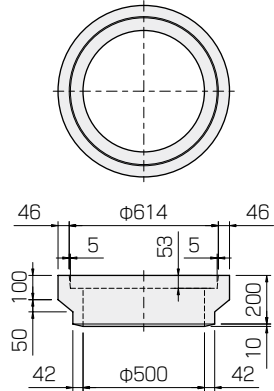


SB型(φ500)



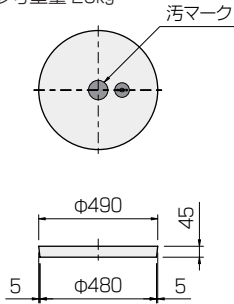
側塊A

参考重量 50kg



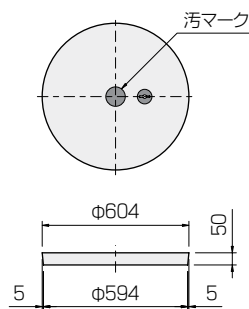
汚水樹蓋

参考重量 20kg



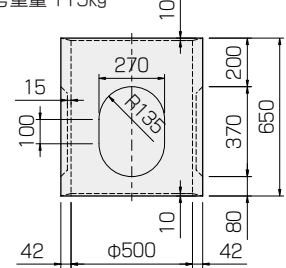
汚水樹蓋

参考重量 35kg



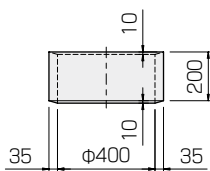
側塊B

参考重量 115kg



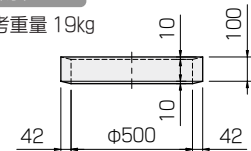
側塊 H200

参考重量 27kg



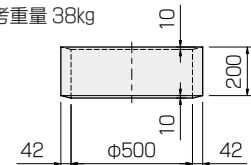
側塊C

参考重量 19kg



側塊D

参考重量 38kg

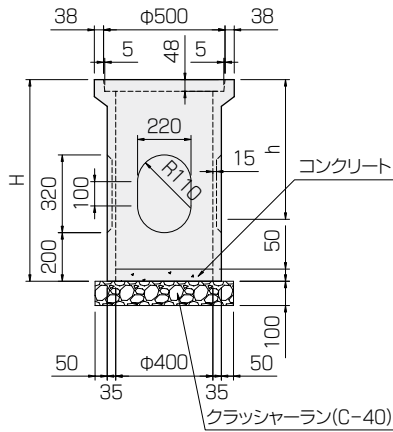


呼び	寸法(mm)		管底	参考重量(kg)
	H	h		
SA-101	480	286~404	430	65
SA-102	580	386~504	530	75
SA-103	680	486~604	630	85

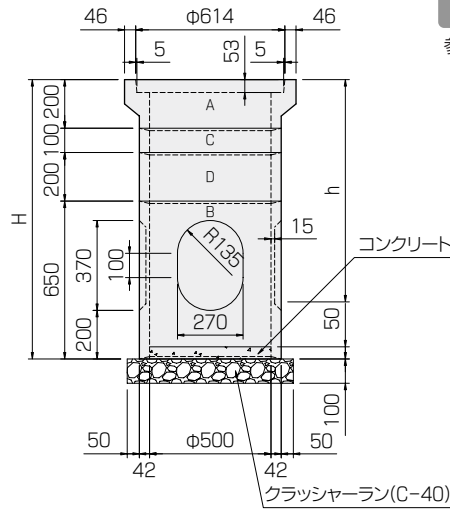
呼び	組合せ	寸法(mm)		管底	参考重量(kg)
		H	h		
SB-101	A+B	850	576~744	770	165
SB-102	A+B+C	950	676~844	870	184
SB-103	A+B+D	1050	776~944	970	203
SB-104	A+B+C+D	1150	876~1044	1070	222
SB-105	A+B+2D	1250	976~1144	1170	241
SB-106	A+B+C+2D	1350	1076~1244	1270	260

# 公団型雨水樹 (RA型・RB型)

RA型(φ400)

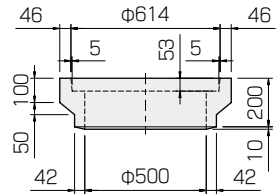
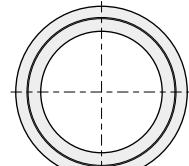


RB型(φ500)



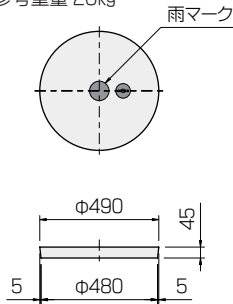
側塊A

参考重量 50kg



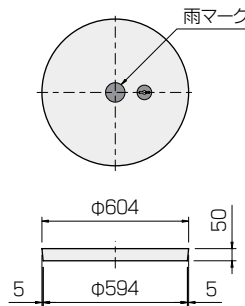
雨水樹蓋

参考重量 20kg



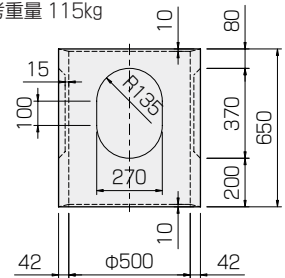
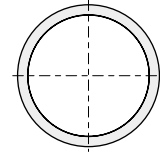
雨水樹蓋

参考重量 35kg



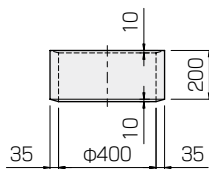
側塊B

参考重量 115kg



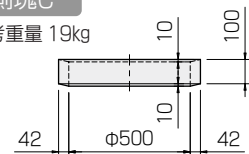
側塊 H200

参考重量 27kg



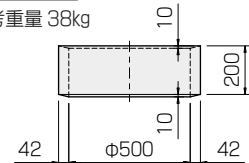
側塊C

参考重量 19kg



側塊D

参考重量 38kg



呼び	寸法(mm)		管底	参考重量(kg)
	H	h		
RA-101	630	286~404	430	83
RA-102	730	386~504	530	95
RA-103	830	486~604	630	108

呼び	組合せ	寸法(mm)		管底	参考重量(kg)
		H	h		
RB-101	A+B	850	456~624	650	165
RB-102	A+B+C	950	556~724	750	184
RB-103	A+B+D	1050	656~824	850	203
RB-104	A+B+C+D	1150	756~924	950	222
RB-105	A+B+2D	1250	856~1024	1050	241
RB-106	A+B+C+2D	1350	956~1124	1150	260
RB-107	A+B+3D	1450	1056~1224	1250	298