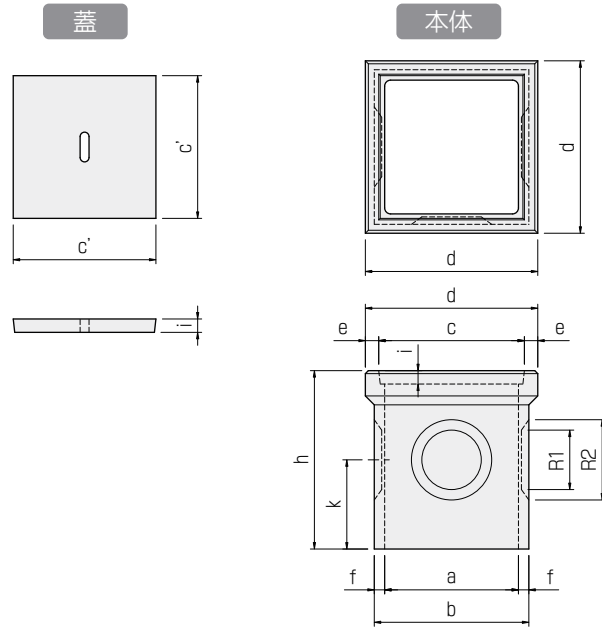


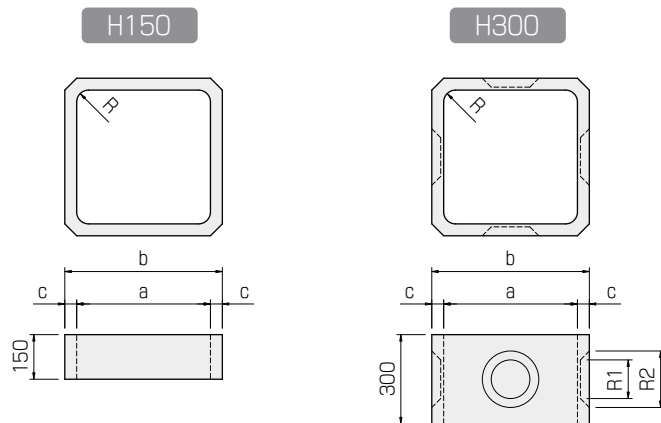
溜桧

■従来の宅地内雑排水用の溜桧



呼び		寸法(mm)												参考重量(kg)
		a	b	c	c'	d	e	f	h	i	k	R1	R2	
240	本体	240	300	280	—	340	30	30	380	35	175	110	150	30
	蓋	—	—	—	275	—	—	—	—	35	—	—	—	5
300	本体	300	360	340	—	410	35	30	430	40	200	160	200	43
	蓋	—	—	—	335	—	—	—	—	40	—	—	—	8
360	本体	360	430	390	—	480	45	35	490	40	220	160	200	59
	蓋	—	—	—	385	—	—	—	—	40	—	—	—	13
450	本体	450	520	490	—	580	45	35	600	45	300	200	270	102
	蓋	—	—	—	480	—	—	—	—	45	—	—	—	23
600	本体	600	680	680	—	780	50	40	800	60	400	350	400	190
	蓋	—	—	—	670	—	—	—	—	60	—	—	—	60

改良桧



呼び		寸法(mm)						参考重量(kg)
		a	b	c	R1	R2	R	
300	H150	300	360	30	—	—	30	13
	H300	300	360	30	130	170	30	25
360	H150	360	430	35	—	—	30	18
	H300	360	430	35	120	190	30	36
450	H150	450	530	40	—	—	40	26
	H300	450	530	40	130	190	40	52
600	H150	600	700	50	—	—	40	45
	H300	600	700	50	140	170	40	89