

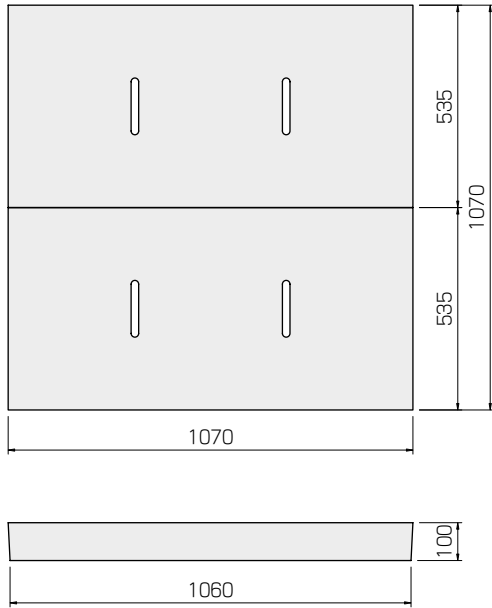
1メートル角楯



■内径が1m×1mあり貯留槽等にも使用出来ます。いろいろな用途に使用下さい。

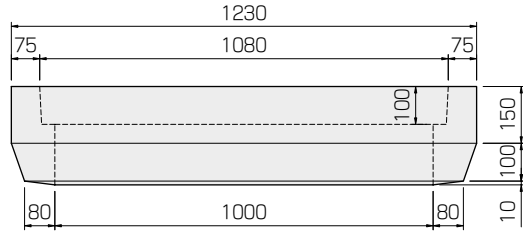
蓋

参考重量 262kg



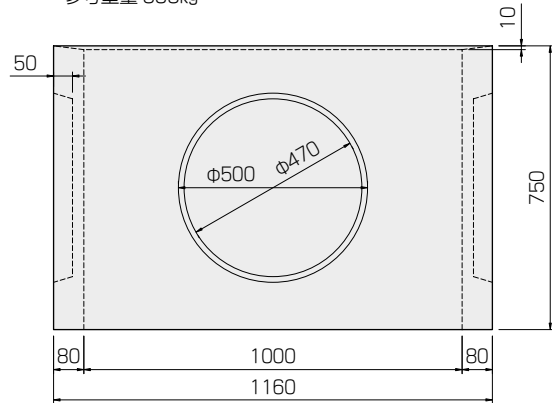
縁塊

参考重量 216kg



側塊

参考重量 595kg



水戸市型集水楯

