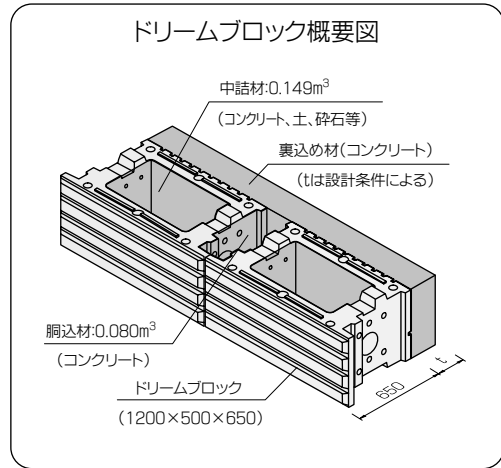


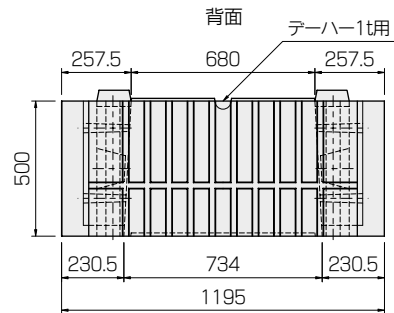
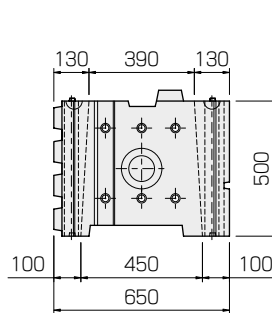
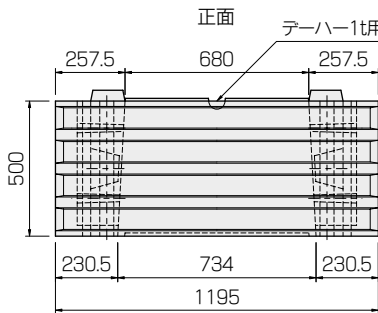
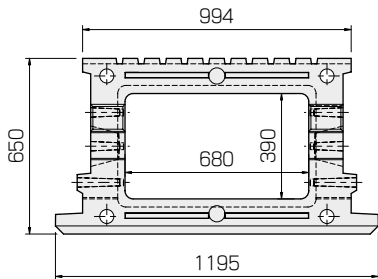
■施工力・経済力・多用途力・意匠力・技術力に優れたブロックです。

- 製品のシンプルさ、単一製品のための施工のスピード化が計れます。
- 製造から設計施工までを考え、無駄のないコストパフォーマンスに応えます。
- 現場状況(勾配の緩急、壁高の低・高、規模の小・大、土圧・水圧の変化)に対応安易。
- 中詰に土・コンクリート・石など任意に選べ、最適の設計が出来ます。
- 背面側スリットは排水機能の促進を計ります。また打ち継ぎコンクリートの一体化が計れ安定性が向上します。
- 設計手法は「道路土工擁壁工指針」および「大型ブロック積み擁壁設計・施工マニュアル」を参考にしています。
- 表面の溝は意匠性が高く、高い評価を受けています。
- 特殊用途として、植栽・魚巢・防災などの応用が出来ます。
- 構築擁壁の前面は3分から6分(0.3~0.6)で構築できます。また、自立します。
- ブロックの基礎及び天端は前面スリットのピッチ(125mm)で段差を設けられます。



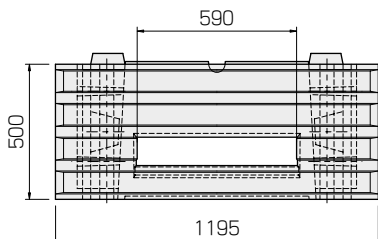
基本

参考重量 350kg



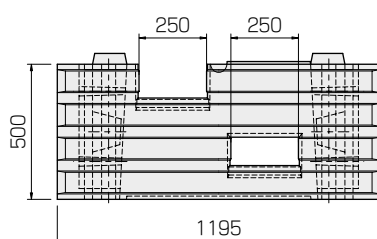
一穴

参考重量 332kg



二穴

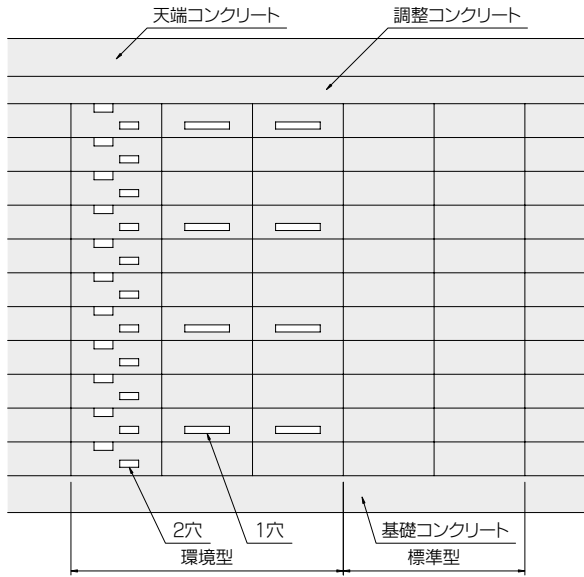
参考重量 332kg



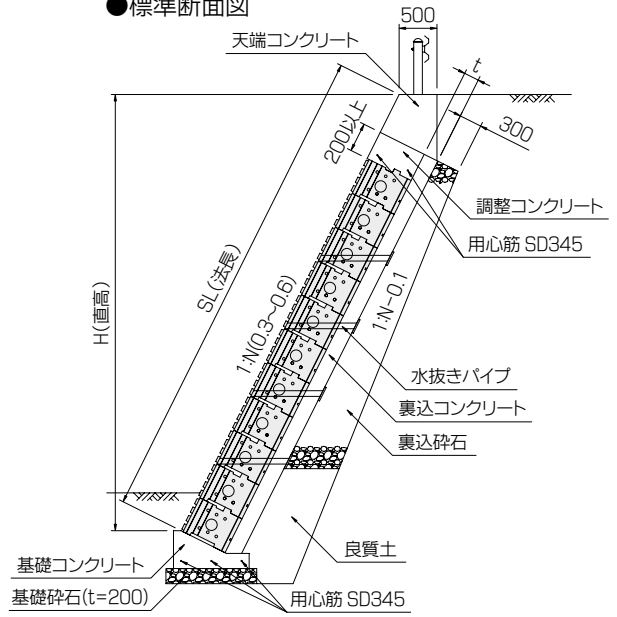
※表中の☐は受注生産です。

●展開図例(環境保全型含む)

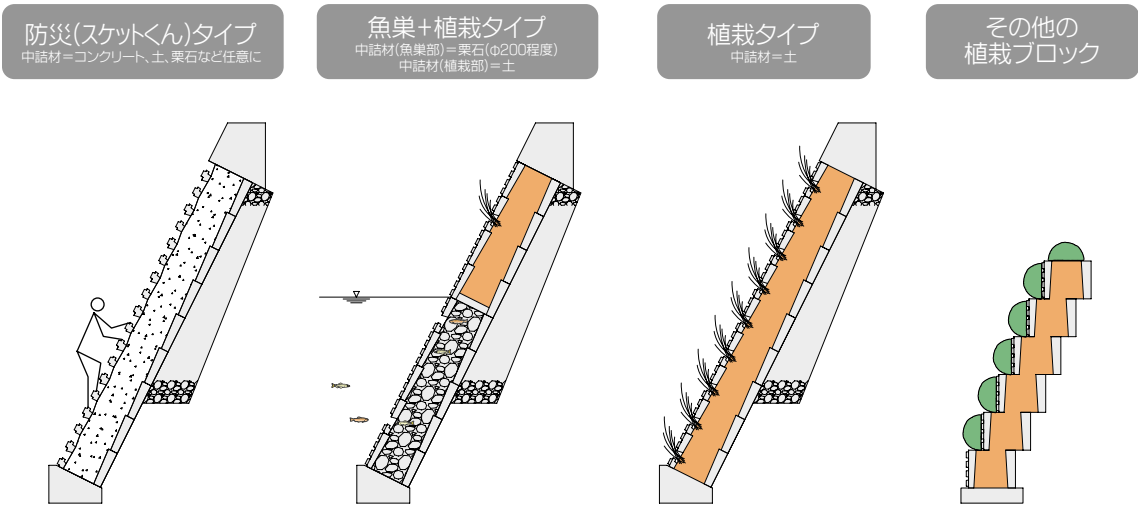
展開断面図は参考です。



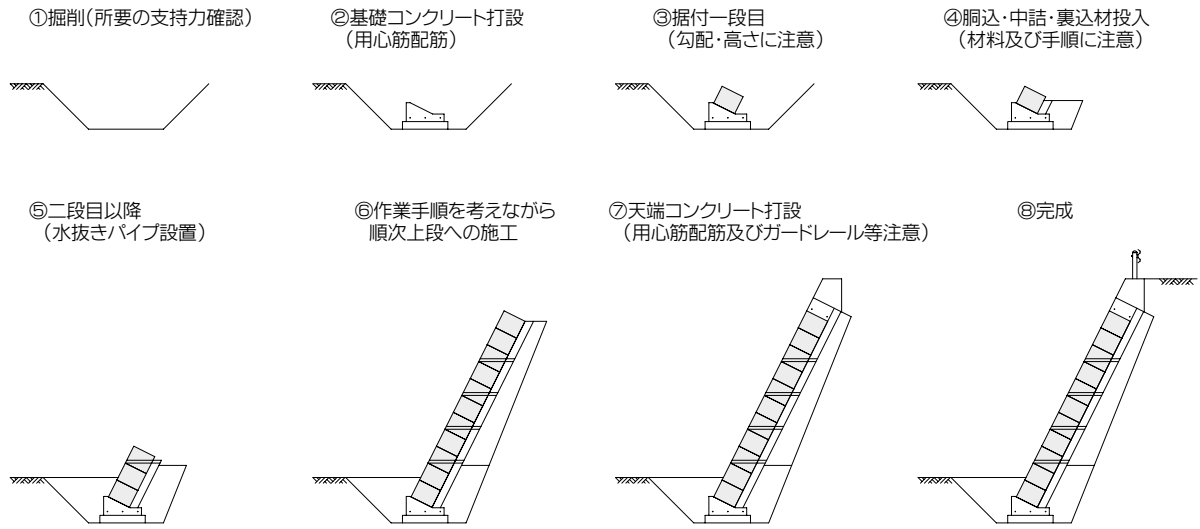
●標準断面図



●環境型断面例



●施工要領



※施工に際し、壁背面の崩壊、高所作業の安全、ブロック転倒防止(上・下穴の連結)など安全に十分注意して下さい。