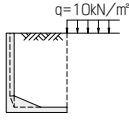
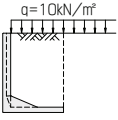


OL-WALL フェンス取付型L型擁壁(CASE:1,CASE:2対応)

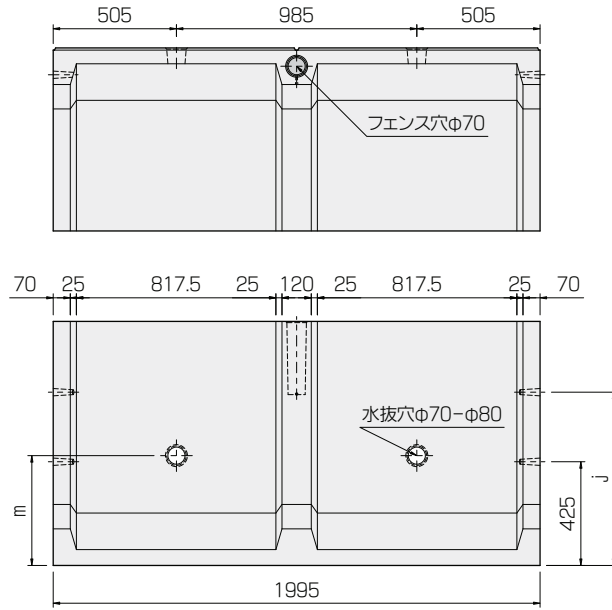
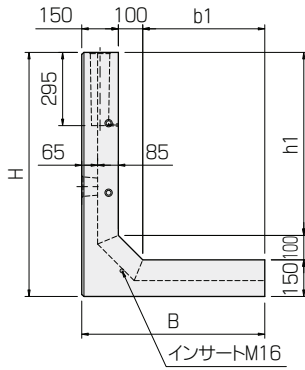
CASE:1

CASE:2



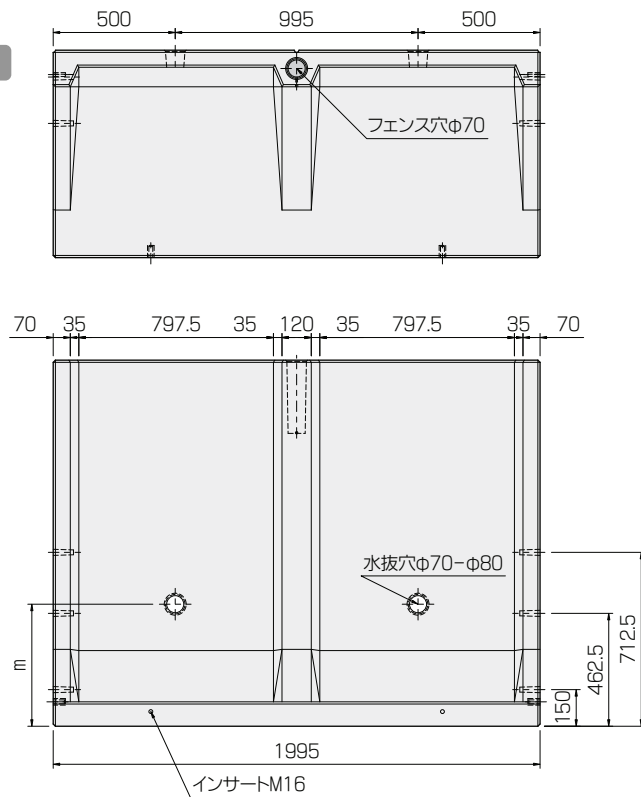
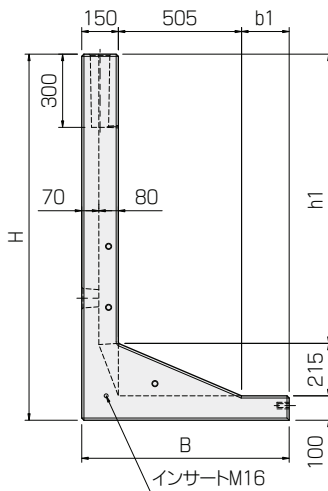
H600~H1200

※上記の如く、2通りを設計断面とし、どちらか不利となる断面を採用する。

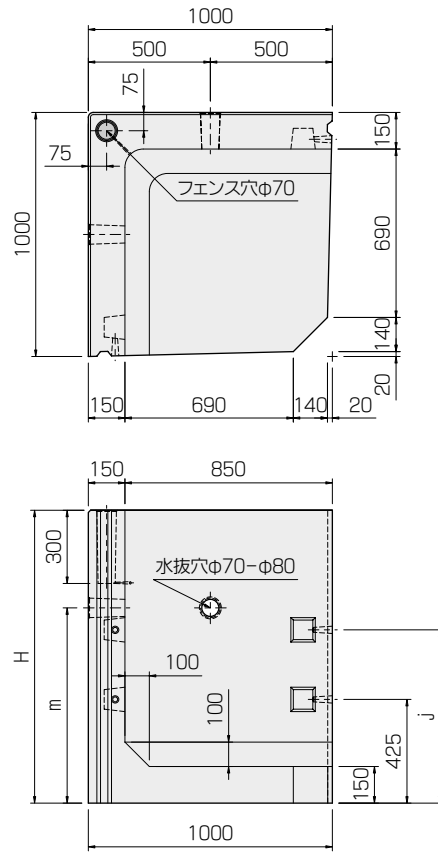


呼び	寸法(mm)						参考重量(kg)
	H	h1	B	b1	m	j	
OL-WALL-600	600	350	650	400	300	—	461
OL-WALL-800	800	550	750	500	300	710	572
OL-WALL-1000	1000	750	800	550	450	710	663
OL-WALL-1200	1200	950	1000	750	450	710	813

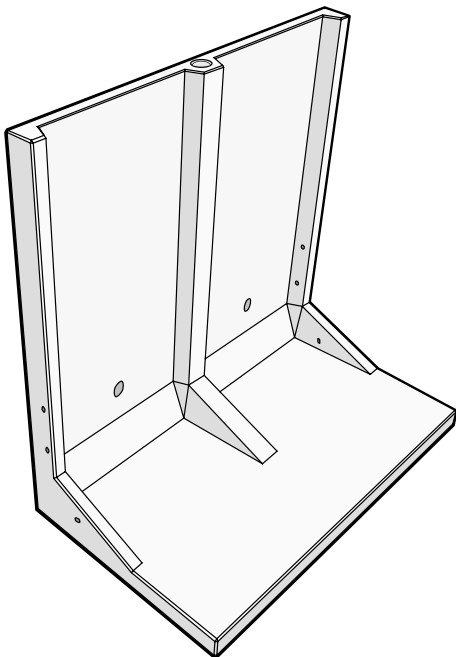
H1250~H2000



呼び	寸法(mm)						参考重量(kg)
	H	h1	B	b1	m	j	
OL-WALL-1250	1250	935	1000	345	500	1009	1009
OL-WALL-1500	1500	1185	1150	495	500	1183	1183
OL-WALL-1750	1750	1435	1300	645	500	1361	1361
OL-WALL-2000	2000	1685	1450	795	500	1541	1541



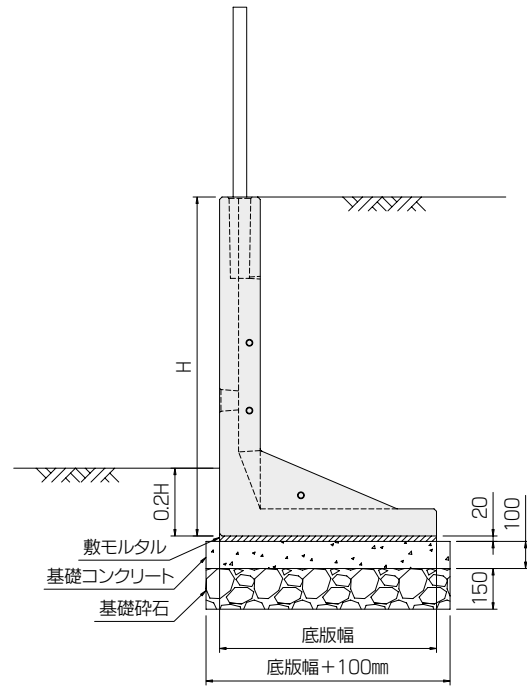
呼び	寸法(mm)			参考重量(kg)
	H	m	j	
OL-WALL-600C	600	300	—	660
OL-WALL-800C	800	300	710	793
OL-WALL-1000C	1000	450	710	926
OL-WALL-1200C	1200	450	710	1060



設計条件

- | | | |
|-----------|------------------------|---------------------------------|
| 1. 载荷重 | | $q=10\text{kN/m}^2$ |
| 2. 土質条件 | 土の内部摩擦角 | $\phi=30^\circ$ |
| | 土とコンクリート面の摩擦角 | $\delta=\beta=0^\circ$ |
| | 背面土の単位体積重量 | $\gamma_d=19\text{kN/m}^3$ |
| | 土圧公式(試行くさび法による) | |
| 3. 許容応力度 | コンクリート | |
| | 設計基準強度 | $\sigma_{ck}=30.0\text{N/mm}^2$ |
| | 許容曲げ圧縮応力度 | $\sigma_{ca}=10.0\text{N/mm}^2$ |
| | 許容せん断応力度 | $\tau_{ca}=0.45\text{N/mm}^2$ |
| | 鉄筋 | |
| | SD295A許容引張応力度 | $\sigma_{sa}=180\text{N/mm}^2$ |
| ヤング係数比 | $n=E_s/E_c=15$ | |
| 4. フェンス規格 | 防護柵設置要綱におけるP種に同等な転落防止柵 | |

上記設計条件以外は別途ご相談下さい。



■背面天端より上部への盛土は構造計算を別途検討いたします。

■擁壁壁面側の側溝等の取付は十分に側溝の強度及び、擁壁の根入れを検討して施工設計して下さい。

■擁壁背土は砂質土の盛土をご使用下さい。又、地盤は現場のボーリング調査をしたうえで地盤支持が本製品に適用するかご検討のうえご使用下さい。

■擁壁背土のすべり角上に建物等を設計する場合は、群集荷重で $q=10\text{kN/m}^2$ の荷重かどうかを確認してご検討下さい。又、宅地での2m以上及び、大臣認定擁壁指定の場所にはご使用にならないで下さい。

■擁壁天端上へのブロック等の継ぎしはおやめ下さい。計画にて必要な場合は別途検討します。

■その他ご不明な点、構造計算書における条件より逸脱する使用条件の場合は当社営業担当にご相談下さい。

■底板より鉄筋を突出させた製品を作成する事が受注生産により可能ですのでご相談下さい。

■納入時の積み降ろしや施工時の吊りには十分にご注意下さい。

■擁壁の根入れの深さは将来予想される地盤の洗掘や掘削等を考慮し、コンクリート基礎の場合は全高の2割以上の高さを入れて下さい。又、擁壁が直接基礎の場合は、50cm以上の根入れを入れて下さい。

■特殊な構造計算を検討する場合、有料になる場合もありますので、営業にご確認下さい。

本製品はフェンス取付用の穴が空いており、フェンス基礎ブロックを使用せずにフェンス取付が可能とな為、経済的で土地の有効利用が可能です。



従来施工



OL-WALL