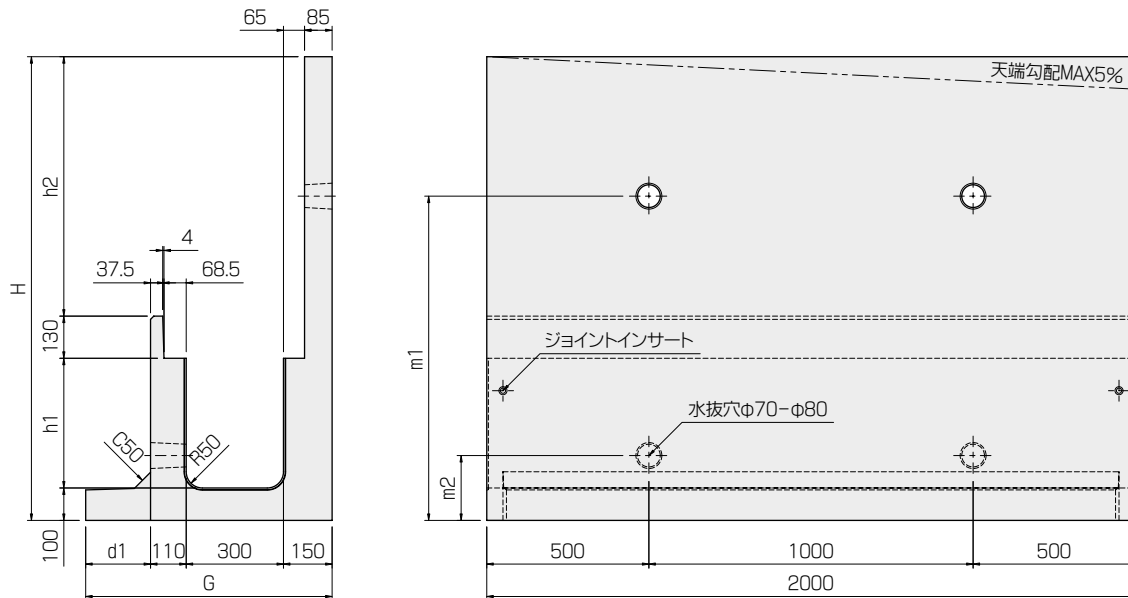


- OKL-GF I 基本の車道用側溝です(天端勾配はつきません)。
- OKL-GS I 基本の車道用側溝に天端勾配が付き(5%未満の勾配は定価の10%増し、5%以上の勾配は定価の20%増しの価格になります)。



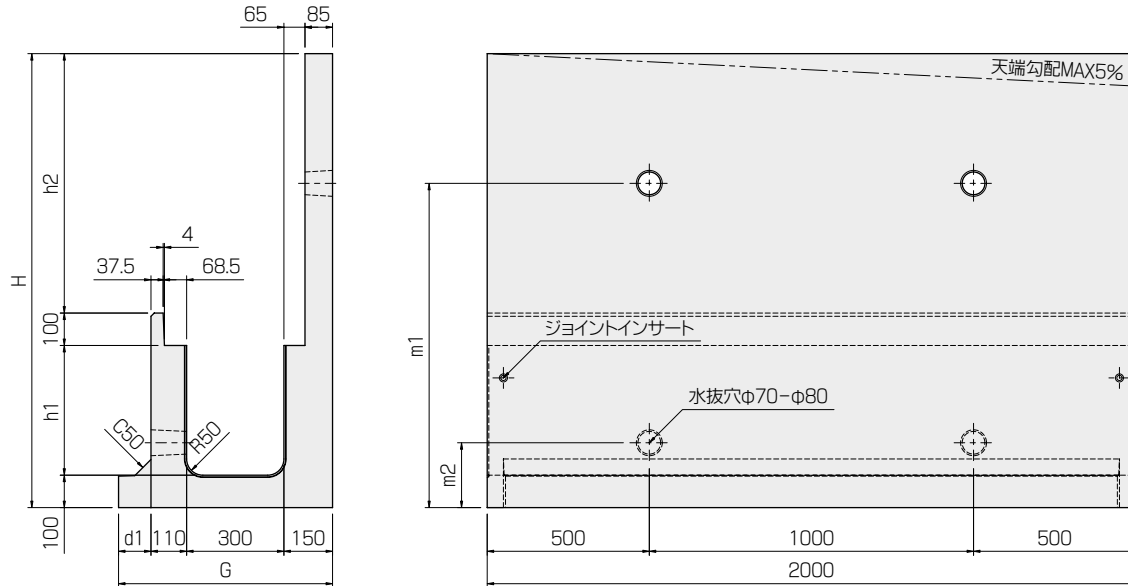
※ジョイントインサートの位置は、H寸法及び勾配によりことなります(200mm刻み)。

呼び	寸法(mm)								参考重量(kg)
	H	h1	h2	G	d1	m1	m2		
車道用	OKL-300×300/ 100GF(S) I	630	300	100	560	0	200	200	749
	OKL-300×300/ 200GF(S) I	730	300	200	560	0	200	200	789
	OKL-300×300/ 300GF(S) I	830	300	300	560	0	200	200	829
	OKL-300×300/ 400GF(S) I	930	300	400	560	0	700	200	869
	OKL-300×300/ 500GF(S) I	1030	300	500	560	0	700	200	909
	OKL-300×300/ 600GF(S) I	1130	300	600	560	0	700	200	949
	OKL-300×300/ 700GF(S) I	1230	300	700	560	0	1000	200	989
	OKL-300×300/ 800GF(S) I	1330	300	800	760	200	1000	200	1113
	OKL-300×300/ 900GF(S) I	1430	300	900	810	250	1000	200	1175
	OKL-300×300/1000GF(S) I	1530	300	1000	910	350	1000	200	1257
	OKL-300×300/1100GF(S) I	1630	300	1100	1060	500	1000	200	1360
	OKL-300×300/1200GF(S) I	1730	300	1200	1160	600	1000	200	1442
	OKL-300×300/1300GF(S) I	1830	300	1300	1260	700	1000	200	1525
	OKL-300×400/ 100GF(S) I	730	400	100	560	0	200	200	871
	OKL-300×400/ 200GF(S) I	830	400	200	560	0	200	200	911
	OKL-300×400/ 300GF(S) I	930	400	300	560	0	700	200	951
	OKL-300×400/ 400GF(S) I	1030	400	400	560	0	700	200	991
	OKL-300×400/ 500GF(S) I	1130	400	500	560	0	700	200	1031
	OKL-300×400/ 600GF(S) I	1230	400	600	560	0	1000	200	1071
	OKL-300×400/ 700GF(S) I	1330	400	700	660	100	1000	200	1153
	OKL-300×400/ 800GF(S) I	1430	400	800	760	200	1000	200	1236
	OKL-300×400/ 900GF(S) I	1530	400	900	810	250	1000	200	1297
	OKL-300×400/1000GF(S) I	1630	400	1000	910	350	1000	200	1379
	OKL-300×400/1100GF(S) I	1730	400	1100	1010	450	1000	200	1461
OKL-300×400/1200GF(S) I	1830	400	1200	1060	500	1000	200	1522	



呼び		寸法(mm)						参考重量 (kg)	
		H	h1	h2	G	d1	m1		m2
車道用	OKL-300×500/ 100GF(S) I	830	500	100	560	0	200	200	994
	OKL-300×500/ 200GF(S) I	930	500	200	560	0	200	200	1034
	OKL-300×500/ 300GF(S) I	1030	500	300	560	0	200	200	1074
	OKL-300×500/ 400GF(S) I	1130	500	400	560	0	200	200	1113
	OKL-300×500/ 500GF(S) I	1230	500	500	560	0	1000	200	1153
	OKL-300×500/ 600GF(S) I	1330	500	600	560	0	1000	200	1193
	OKL-300×500/ 700GF(S) I	1430	500	700	660	100	1000	200	1276
	OKL-300×500/ 800GF(S) I	1530	500	800	760	200	1000	200	1358
	OKL-300×500/ 900GF(S) I	1630	500	900	810	250	1000	200	1419
	OKL-300×500/1000GF(S) I	1730	500	1000	910	350	1000	200	1501
	OKL-300×500/1100GF(S) I	1830	500	1100	1010	450	1000	200	1583
	OKL-300×600/ 100GF(S) I	930	600	100	560	0	200	200	1116
	OKL-300×600/ 200GF(S) I	1030	600	200	560	0	200	200	1156
	OKL-300×600/ 300GF(S) I	1130	600	300	560	0	200	200	1196
	OKL-300×600/ 400GF(S) I	1230	600	400	560	0	1000	200	1236
	OKL-300×600/ 500GF(S) I	1330	600	500	560	0	1000	200	1276
	OKL-300×600/ 600GF(S) I	1430	600	600	560	0	1000	200	1316
	OKL-300×600/ 700GF(S) I	1530	600	700	660	100	1000	200	1398
	OKL-300×600/ 800GF(S) I	1630	600	800	760	200	1000	200	1480
	OKL-300×600/ 900GF(S) I	1730	600	900	860	300	1000	200	1562
	OKL-300×600/1000GF(S) I	1830	600	1000	910	350	1000	200	1623
	OKL-300× 700/100GF(S) I	1030	700	100	560	0	700	200	1238
	OKL-300× 700/200GF(S) I	1130	700	200	560	0	700	200	1278
	OKL-300× 700/300GF(S) I	1230	700	300	560	0	1000	200	1318
	OKL-300× 700/400GF(S) I	1330	700	400	560	0	1000	200	1358
	OKL-300× 700/500GF(S) I	1430	700	500	560	0	1000	200	1398
	OKL-300× 700/600GF(S) I	1530	700	600	560	0	1000	200	1438
	OKL-300× 700/700GF(S) I	1630	700	700	660	100	1000	200	1520
	OKL-300× 700/800GF(S) I	1730	700	800	760	200	1000	200	1602
	OKL-300× 700/900GF(S) I	1830	700	900	860	300	1000	200	1684
	OKL-300× 800/100GF(S) I	1130	800	100	560	0	700	200	1360
	OKL-300× 800/200GF(S) I	1230	800	200	560	0	700	200	1400
	OKL-300× 800/300GF(S) I	1330	800	300	560	0	700	200	1440
	OKL-300× 800/400GF(S) I	1430	800	400	560	0	700	200	1480
	OKL-300× 800/500GF(S) I	1530	800	500	560	0	700	200	1520
	OKL-300× 800/600GF(S) I	1630	800	600	560	0	700	200	1560
	OKL-300× 800/700GF(S) I	1730	800	700	660	100	700	200	1642
	OKL-300× 800/800GF(S) I	1830	800	800	760	200	700	200	1724
	OKL-300× 900/100GF(S) I	1230	900	100	560	0	700	700	1482
	OKL-300× 900/200GF(S) I	1330	900	200	560	0	700	700	1522
	OKL-300× 900/300GF(S) I	1430	900	300	560	0	700	700	1562
	OKL-300× 900/400GF(S) I	1530	900	400	560	0	700	700	1602
	OKL-300× 900/500GF(S) I	1630	900	500	560	0	700	700	1642
	OKL-300× 900/600GF(S) I	1730	900	600	560	0	700	700	1682
	OKL-300× 900/700GF(S) I	1830	900	700	660	100	700	700	1764
	OKL-300×1000/100GF(S) I	1330	1000	100	560	0	1000	700	1605
	OKL-300×1000/200GF(S) I	1430	1000	200	560	0	1000	700	1645
	OKL-300×1000/300GF(S) I	1530	1000	300	560	0	1000	700	1685
	OKL-300×1000/400GF(S) I	1630	1000	400	560	0	1000	700	1724
	OKL-300×1000/500GF(S) I	1730	1000	500	560	0	1000	700	1764
OKL-300×1000/600GF(S) I	1830	1000	600	560	0	1000	700	1804	
OKL-300×1100/100GF(S) I	1430	1100	100	560	0	1000	700	1727	
OKL-300×1100/200GF(S) I	1530	1100	200	560	0	1000	700	1767	
OKL-300×1100/300GF(S) I	1630	1100	300	560	0	1000	700	1807	
OKL-300×1100/400GF(S) I	1730	1100	400	560	0	1000	700	1847	
OKL-300×1100/500GF(S) I	1830	1100	500	560	0	1000	700	1887	
OKL-300×1200/100GF(S) I	1530	1200	100	560	0	1000	1000	1849	
OKL-300×1200/200GF(S) I	1630	1200	200	560	0	1000	1000	1889	
OKL-300×1200/300GF(S) I	1730	1200	300	560	0	1000	1000	1929	
OKL-300×1200/400GF(S) I	1830	1200	400	560	0	1000	1000	1969	
OKL-300×1300/100GF(S) I	1630	1300	100	560	0	1000	1000	1971	
OKL-300×1300/200GF(S) I	1730	1300	200	560	0	1000	1000	2011	
OKL-300×1300/300GF(S) I	1830	1300	300	560	0	1000	1000	2051	
OKL-300×1400/100GF(S) I	1730	1400	100	560	0	1000	1000	2093	
OKL-300×1400/200GF(S) I	1830	1400	200	560	0	1000	1000	2133	
OKL-300×1500/100GF(S) I	1830	1500	100	560	0	1000	1000	2216	

- OKL-GF II 基本の歩道用側溝です(天端勾配はつきません)。
- OKL-GS II 基本の歩道用側溝に天端勾配が付き(5%未満の勾配は定価の10%増し、5%以上の勾配は定価の20%増しの価格になります)。



※ジョイントインサートの位置は、H寸法及び勾配により異なります(200mm刻み)。

呼び	寸法(mm)								参考重量 (kg)
	H	h1	h2	G	d1	m1	m2		
歩道用	OKL-300×300/ 100GF(S) II	600	300	100	560	0	200	200	731
	OKL-300×300/ 200GF(S) II	700	300	200	560	0	200	200	771
	OKL-300×300/ 300GF(S) II	800	300	300	560	0	200	200	811
	OKL-300×300/ 400GF(S) II	900	300	400	560	0	200	200	851
	OKL-300×300/ 500GF(S) II	1000	300	500	560	0	700	200	891
	OKL-300×300/ 600GF(S) II	1100	300	600	560	0	700	200	931
	OKL-300×300/ 700GF(S) II	1200	300	700	560	0	700	200	971
	OKL-300×300/ 800GF(S) II	1300	300	800	660	100	1000	200	1053
	OKL-300×300/ 900GF(S) II	1400	300	900	760	200	1000	200	1135
	OKL-300×300/1000GF(S) II	1500	300	1000	810	250	1000	200	1196
	OKL-300×300/1100GF(S) II	1600	300	1100	910	350	1000	200	1278
	OKL-300×300/1200GF(S) II	1700	300	1200	1060	500	1000	200	1382
	OKL-300×300/1300GF(S) II	1800	300	1300	1160	600	1000	200	1464
	OKL-300×400/ 100GF(S) II	700	400	100	560	0	200	200	853
	OKL-300×400/ 200GF(S) II	800	400	200	560	0	200	200	893
	OKL-300×400/ 300GF(S) II	900	400	300	560	0	200	200	933
	OKL-300×400/ 400GF(S) II	1000	400	400	560	0	700	200	973
	OKL-300×400/ 500GF(S) II	1100	400	500	560	0	700	200	1013
	OKL-300×400/ 600GF(S) II	1200	400	600	560	0	700	200	1053
	OKL-300×400/ 700GF(S) II	1300	400	700	610	50	1000	200	1114
OKL-300×400/ 800GF(S) II	1400	400	800	660	100	1000	200	1175	
OKL-300×400/ 900GF(S) II	1500	400	900	760	200	1000	200	1257	
OKL-300×400/1000GF(S) II	1600	400	1000	860	300	1000	200	1340	
OKL-300×400/1100GF(S) II	1700	400	1100	910	350	1000	200	1401	
OKL-300×400/1200GF(S) II	1800	400	1200	1010	450	1000	200	1483	



呼び		寸法(mm)						参考重量 (kg)	
		H	h1	h2	G	d1	m1		m2
歩道用	OKL-300×500/ 100GF(S) II	800	500	100	560	0	200	200	975
	OKL-300×500/ 200GF(S) II	900	500	200	560	0	200	200	1015
	OKL-300×500/ 300GF(S) II	1000	500	300	560	0	200	200	1055
	OKL-300×500/ 400GF(S) II	1100	500	400	560	0	200	200	1095
	OKL-300×500/ 500GF(S) II	1200	500	500	560	0	200	200	1135
	OKL-300×500/ 600GF(S) II	1300	500	600	560	0	1000	200	1175
	OKL-300×500/ 700GF(S) II	1400	500	700	610	50	1000	200	1236
	OKL-300×500/ 800GF(S) II	1500	500	800	710	150	1000	200	1318
	OKL-300×500/ 900GF(S) II	1600	500	900	760	200	1000	200	1379
	OKL-300×500/1000GF(S) II	1700	500	1000	860	300	1000	200	1462
	OKL-300×500/1100GF(S) II	1800	500	1100	910	350	1000	200	1523
	OKL-300×600/ 100GF(S) II	900	600	100	560	0	200	200	1097
	OKL-300×600/ 200GF(S) II	1000	600	200	560	0	200	200	1137
	OKL-300×600/ 300GF(S) II	1100	600	300	560	0	200	200	1177
	OKL-300×600/ 400GF(S) II	1200	600	400	560	0	200	200	1217
	OKL-300×600/ 500GF(S) II	1300	600	500	560	0	1000	200	1257
	OKL-300×600/ 600GF(S) II	1400	600	600	560	0	1000	200	1297
	OKL-300×600/ 700GF(S) II	1500	600	700	610	50	1000	200	1358
	OKL-300×600/ 800GF(S) II	1600	600	800	710	150	1000	200	1441
	OKL-300×600/ 900GF(S) II	1700	600	900	760	200	1000	200	1502
	OKL-300×600/1000GF(S) II	1800	600	1000	910	300	1000	200	1584
	OKL-300× 700/100GF(S) II	1000	700	100	560	0	700	200	1220
	OKL-300× 700/200GF(S) II	1100	700	200	560	0	700	200	1260
	OKL-300× 700/300GF(S) II	1200	700	300	560	0	700	200	1300
	OKL-300× 700/400GF(S) II	1300	700	400	560	0	1000	200	1340
	OKL-300× 700/500GF(S) II	1400	700	500	560	0	1000	200	1379
	OKL-300× 700/600GF(S) II	1500	700	600	560	0	1000	200	1419
	OKL-300× 700/700GF(S) II	1600	700	700	610	50	1000	200	1481
	OKL-300× 700/800GF(S) II	1700	700	800	710	150	1000	200	1563
	OKL-300× 700/900GF(S) II	1800	700	900	810	250	1000	200	1645
	OKL-300× 800/100GF(S) II	1100	800	100	560	0	700	200	1342
	OKL-300× 800/200GF(S) II	1200	800	200	560	0	700	200	1382
	OKL-300× 800/300GF(S) II	1300	800	300	560	0	700	200	1422
	OKL-300× 800/400GF(S) II	1400	800	400	560	0	700	200	1462
	OKL-300× 800/500GF(S) II	1500	800	500	560	0	700	200	1502
	OKL-300× 800/600GF(S) II	1600	800	600	560	0	700	200	1542
	OKL-300× 800/700GF(S) II	1700	800	700	610	50	700	200	1582
	OKL-300× 800/800GF(S) II	1800	800	800	710	150	700	200	1685
	OKL-300× 900/100GF(S) II	1200	900	100	560	0	700	700	1464
	OKL-300× 900/200GF(S) II	1300	900	200	560	0	700	700	1504
	OKL-300× 900/300GF(S) II	1400	900	300	560	0	700	700	1544
	OKL-300× 900/400GF(S) II	1500	900	400	560	0	700	700	1584
	OKL-300× 900/500GF(S) II	1600	900	500	560	0	700	700	1624
	OKL-300× 900/600GF(S) II	1700	900	600	560	0	700	700	1664
	OKL-300× 900/700GF(S) II	1800	900	700	610	50	700	700	1725
	OKL-300×1000/100GF(S) II	1300	1000	100	560	0	1000	700	1586
	OKL-300×1000/200GF(S) II	1400	1000	200	560	0	1000	700	1626
	OKL-300×1000/300GF(S) II	1500	1000	300	560	0	1000	700	1666
	OKL-300×1000/400GF(S) II	1600	1000	400	560	0	1000	700	1706
	OKL-300×1000/500GF(S) II	1700	1000	500	560	0	1000	700	1746
OKL-300×1000/600GF(S) II	1800	1000	600	560	0	1000	700	1786	
OKL-300×1100/100GF(S) II	1400	1100	100	560	0	1000	700	1708	
OKL-300×1100/200GF(S) II	1500	1100	200	560	0	1000	700	1748	
OKL-300×1100/300GF(S) II	1600	1100	300	560	0	1000	700	1788	
OKL-300×1100/400GF(S) II	1700	1100	400	560	0	1000	700	1828	
OKL-300×1100/500GF(S) II	1800	1100	500	560	0	1000	700	1868	
OKL-300×1200/100GF(S) II	1500	1200	100	560	0	1000	1000	1831	
OKL-300×1200/200GF(S) II	1600	1200	200	560	0	1000	1000	1871	
OKL-300×1200/300GF(S) II	1700	1200	300	560	0	1000	1000	1911	
OKL-300×1200/400GF(S) II	1800	1200	400	560	0	1000	1000	1951	
OKL-300×1300/100GF(S) II	1600	1300	100	560	0	1000	1000	1953	
OKL-300×1300/200GF(S) II	1700	1300	200	560	0	1000	1000	1993	
OKL-300×1300/300GF(S) II	1800	1300	300	560	0	1000	1000	2033	
OKL-300×1400/100GF(S) II	1700	1400	100	560	0	1000	1000	2075	
OKL-300×1400/200GF(S) II	1800	1400	200	560	0	1000	1000	2115	
OKL-300×1500/100GF(S) II	1800	1500	100	560	0	1000	1000	2197	