

# 特殊円型水路

## ■はじめに

我国は雨量が多く水資源に恵まれた国とされています。『水』は私達の社会生活を豊かにすると同時に、その処理を間違えますと  
思わぬ災いが生じるものです。『水』の適切な処理は私達の社会生活にとって大切な事です。

近年、一般幹線道路や高速道路等において排水性舗装は、雨天時の舗装面の滞水を減少させ、路面の滑り、ハイドロプレーン現象・  
スモーキング現象・水はね・水しぶき等を軽減し、及び滞水による夜間のヘッドライトの路面反射の低下などの交通安全面の効果  
があります。また、走行車両による交通騒音に対してもその低減効果が認知されてきております。その他舗装内の保水機能による  
ヒートアイランド現象にも効果が期待されていることから、排水性舗装の施工が全国的に普及してきつつあります。

この排水性舗装の持つ排水機能効果を十分に発揮させるためには、舗装体内に浸透した水をいかに速く、効率的に排水処理する  
ことが非常に重要なことであります。排水性円型水路は、排水性舗装と排水性円型水路を組み合わせ、それぞれの特徴をフルに生  
かし、あらゆる道路での雨水浸透水を直接円型水路に排水することを可能にし、路面の排水能力を最大限に向上させることのでき  
る画期的な水路です。

## ■主なる使用場所

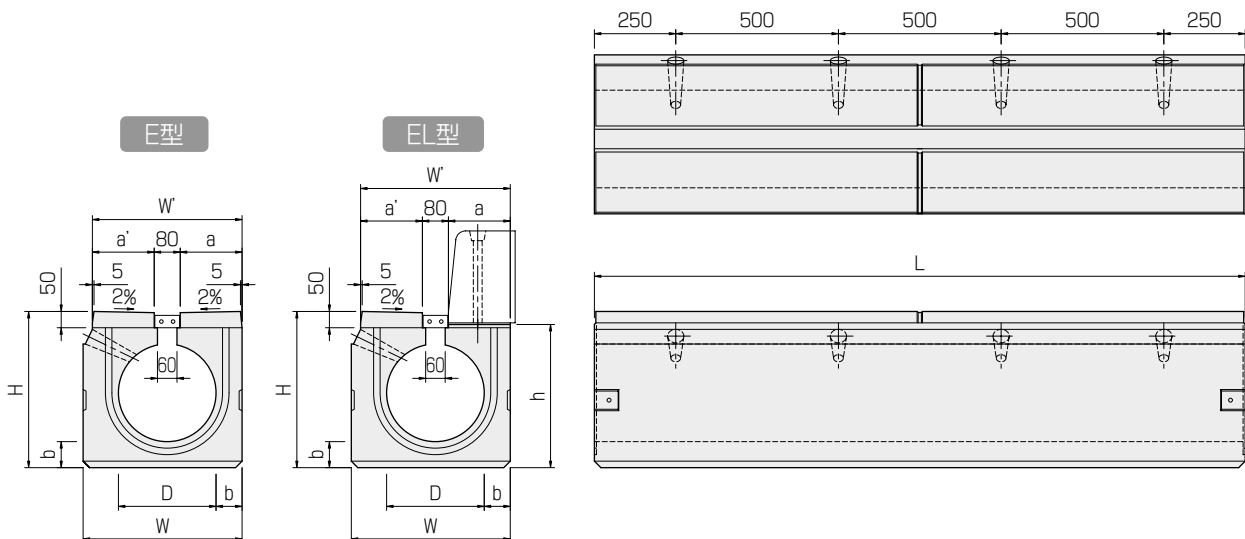
・一般道路 ・高速道路の側溝 ・中央分離帯排水溝 ・横断排水溝及び駐車場 ・トンネル内の側溝 ・港湾 ・物揚場の側溝

## ■特長

- ・工期が短縮できる。
- ・フラットバーによるジョイントで確実な接合ができる。
- ・開口部が連続しているため排水性が高い。
- ・グレーチングが落ち込み式のため、騒音が少ない。
- ・グレーチングが脱着できるため、掃除が容易である。
- ・道路幅の有効利用ができる。
- ・T-25設計。



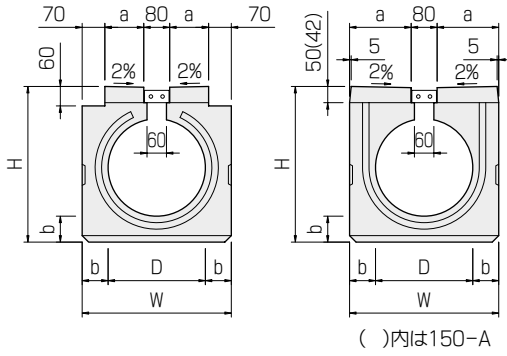
## 特殊円型水路 E・EL型



呼び	寸法(mm)										参考重量(kg)	
	D	H	W	W'	L		a	a'	b	h	L=1000	L=2000
300-E	300	480	488.5	460	1000	2000	190	190	80	—	345	690
300-EL	300	480	488.5	460	1000	2000	190	190	80	440	330	660
400-E	400	620	600	561	1000	2000	260	221	100	—	530	1060
400-EL	400	620	600	561	1000	2000	260	221	100	580	510	1020

※排水性舗装 他タイプ・サイズも可能。

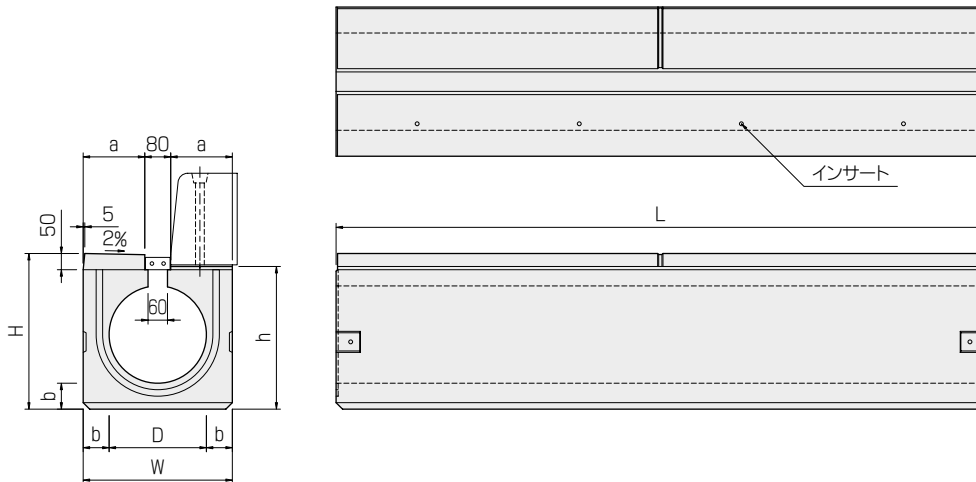
300-AⅡ型



( )内は150-A

呼び	寸法(mm)					参考重量(kg)			
	D	H	W	L		a	b	L=1000	L=2000
150-A	150	283	280	1000	—	100	65	125	—
200-A	200	350	360	1000	2000	140	80	200	390
250-A	250	420	410	1000	2000	165	80	265	515
300-A	300	480	460	1000	2000	190	80	330	645
300-AⅡ	300	480	460	1000	2000	120	80	315	615
350-A	350	560	550	1000	2000	235	100	470	925
400-A	400	620	600	1000	2000	260	100	550	1085
500-A	500	760	740	1000	—	330	120	840	—

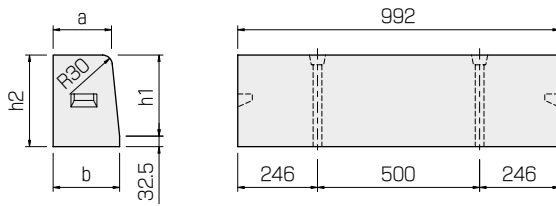
特殊円型水路 KL型



呼び	寸法(mm)					参考重量(kg)				
	D	H	W	L		a	b	h	L=1000	L=2000
250-KL	250	420	410	1000	2000	165	80	380	250	485
300-KL	300	480	460	1000	2000	190	80	440	305	595
350-KL	350	560	550	1000	2000	235	100	520	440	865
400-KL	400	620	600	1000	2000	260	100	580	515	1015
500-KL	500	760	740	1000	—	330	120	720	785	—

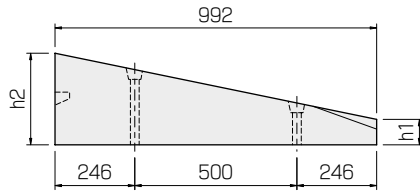
※各種排水性舗装対応可能。 ※改良の為、予告なしに寸法を変更する場合があります。

Aタイプ標準ブロック(マウンドアップ用)



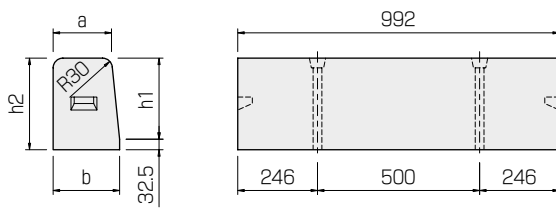
呼び	寸法(mm)				参考重量(kg)
	h1	h2	a	b	
100HL	100	132.5	190	205	60
150HL	150	182.5	150	165	65
200HL	200	232.5	180	200	100
250HL	250	282.5	180	205	120

Aタイプ斜ブロック左(右)



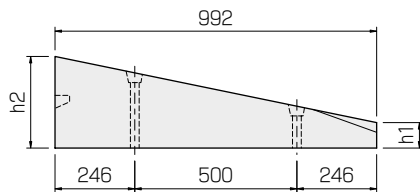
呼び	寸法(mm)		参考重量(kg)
	h1	h2	
100HL斜	78.5	132.5	45
150HL斜	78.5	182.5	46
200HL斜	78.5	232.5	66
250HL斜	78.5	282.5	78

Bタイプ標準ブロック(フラット用)



呼び	寸法(mm)				参考重量(kg)
	h1	h2	a	b	
100HL	100	132.5	190	205	60
150HL	150	182.5	150	165	65
200HL	200	232.5	180	200	100
250HL	250	282.5	180	205	120

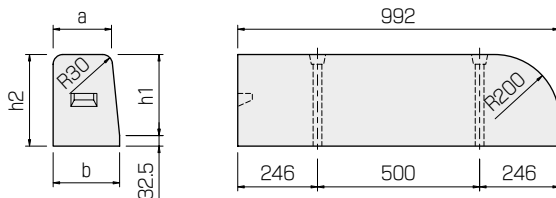
Bタイプ斜ブロック左(右)



※二段落し200HL(A),250HL(A)のみ製造可能

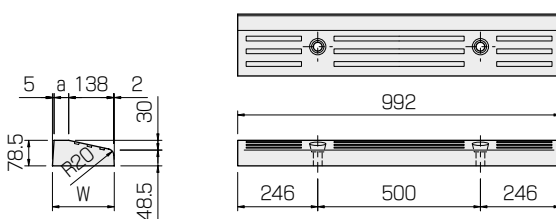
呼び	寸法(mm)		参考重量(kg)
	h1	h2	
100HL斜	78.5	132.5	45
150HL斜	78.5	182.5	46
200HL斜	78.5	232.5	66
250HL斜	78.5	282.5	78

端部ブロック左(右)

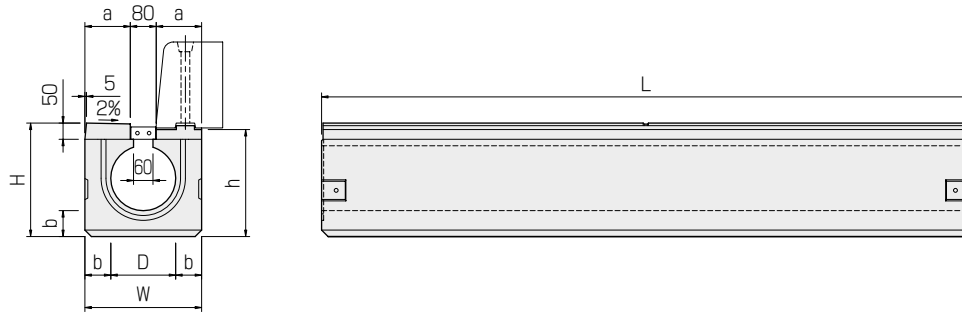


呼び	寸法(mm)				参考重量(kg)
	h1	h2	a	b	
200HL	200	232.5	180	200	95
250HL	250	282.5	180	205	115

乗入用BSLブロック



呼び	寸法(mm)		参考重量(kg)
	W	a	
φ200用	140	0	12
φ250用	165	20	16
φ300用	190	45	21
φ350用	235	90	30
φ400用	260	115	35
φ500用	330	185	45

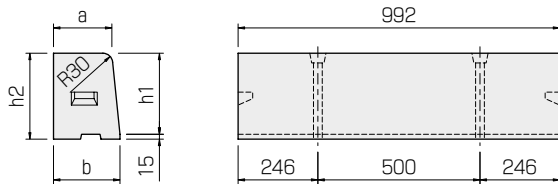


呼び	寸法(mm)								参考重量(kg)	
	D	H	W	L		a	b	h	L=1000	L=2000
200-K	200	350	360	1000	2000	140	80	330	195	380

特殊円型水路 境界ブロック (K型用)

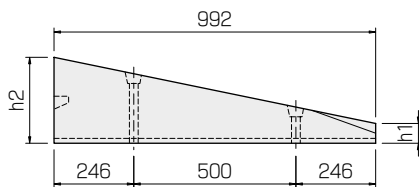
- 境界ブロックは長ボルトにて本体ブロックのインサートナットへ接合して下さい。
- ボルト接合後、充填モルタルにて穴埋めして下さい。
- 境界ブロックと境界ブロックのすき間は目地モルタルにて仕上げて下さい。

Aタイプ標準ブロック(マウンドアップ用)



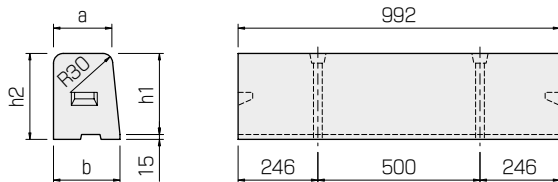
呼び	寸法(mm)				参考重量(kg)
	h1	h2	a	b	
100H	100	115	190	205	48
150H	150	165	150	165	56
200H	200	215	180	200	87
250H	250	265	180	205	110

Aタイプ斜ブロック左(右)



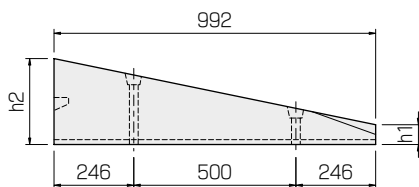
呼び	寸法(mm)		参考重量(kg)
	h1	h2	
100H斜	61	115	36
150H斜	61	165	39
200H斜	61	215	57
250H斜	61	265	70

Bタイプ標準ブロック(フラット用)

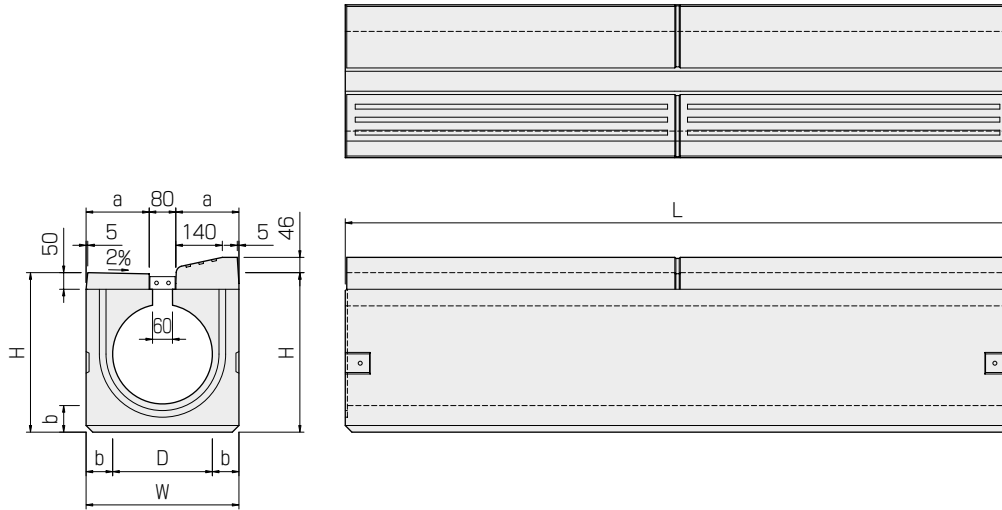


呼び	寸法(mm)				参考重量(kg)
	h1	h2	a	b	
100H	100	115	190	205	48
150H	150	165	150	165	56
200H	200	215	180	200	87
250H	250	265	180	205	110

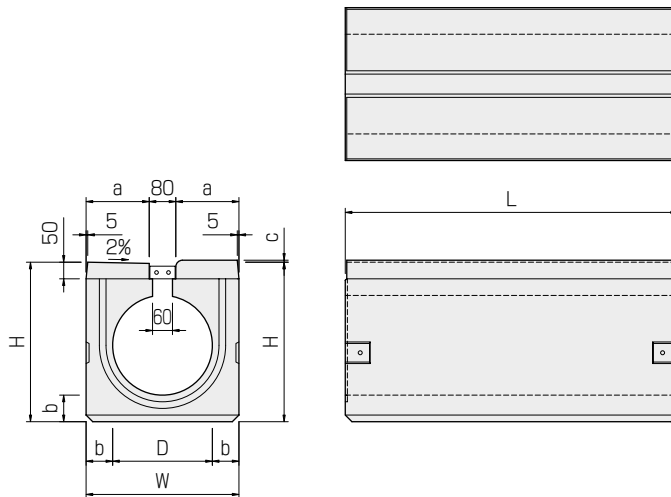
Bタイプ斜ブロック左(右)



呼び	寸法(mm)		参考重量(kg)
	h1	h2	
100H斜	61	115	36
150H斜	61	165	39
200H斜	61	215	57
250H斜	61	265	70

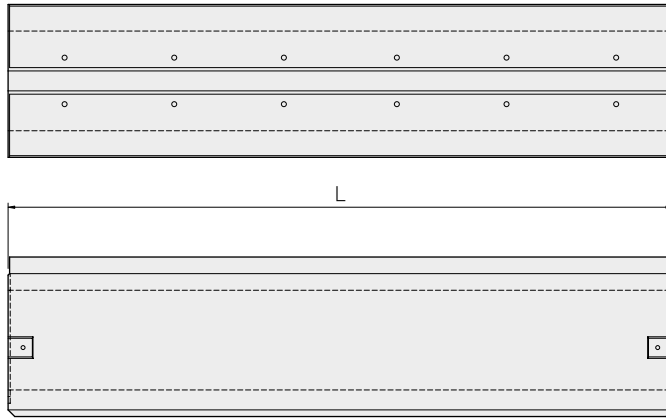
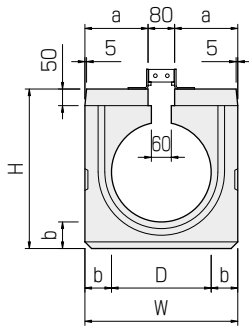


呼び	寸法(mm)						参考重量(kg)		
	D	H	W	L	a	b	L=1000	L=2000	
200-B	200	350	360	1000	2000	140	80	205	400
250-B	250	420	410	1000	2000	165	80	280	545
300-B	300	480	460	1000	2000	190	80	335	655
350-B	350	560	550	1000	2000	235	100	480	945
400-B	400	620	600	1000	2000	260	100	575	1135
500-B	500	760	740	1000	—	330	120	855	—



呼び	寸法(mm)							参考重量(kg)
	D	H	W	L	a	b	c	
200-AF	200	350	360	1000	140	80	6	201
300-AF	300	480	460	1000	190	80	6(16)	332

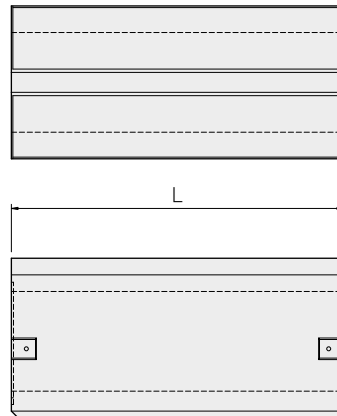
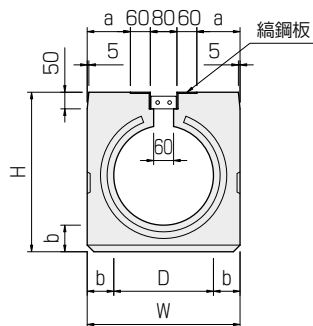
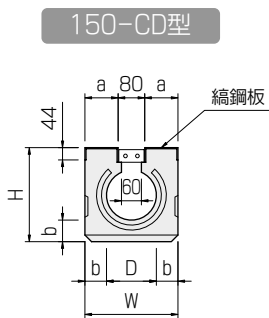
# 特殊円型水路 都市型M型



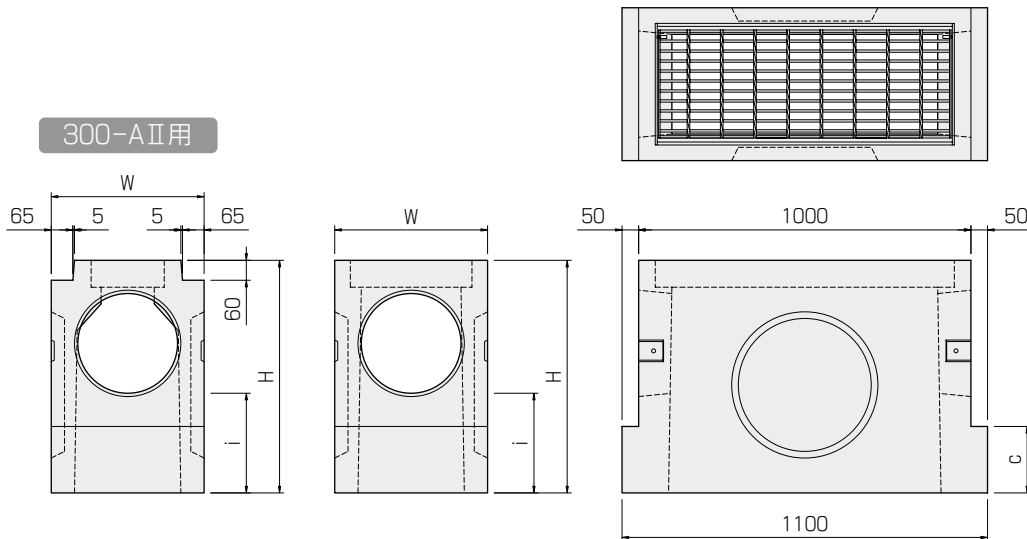
呼び	寸法(mm)						参考重量(kg)		
	D	H	W	L		a	b	L=1000	L=2000
150-M	150	283	280	1000	—	100	65	130	—
200-M	200	350	360	1000	2000	140	80	205	400
250-M	250	420	410	1000	2000	165	80	270	525
300-M	300	480	460	1000	2000	190	80	335	655
350-M	350	560	550	1000	2000	235	100	480	945
400-M	400	620	600	1000	2000	260	100	560	1105
500-M	500	760	740	1000	—	330	120	850	—

※LアングルはH50mmより10mmきざみで対応可能。

# 特殊円型水路 横断用CD型

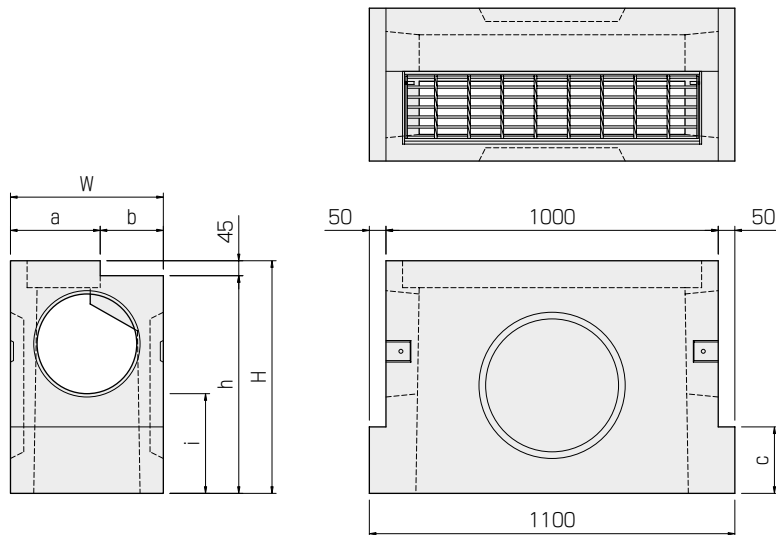


呼び	寸法(mm)						参考重量(kg)
	D	H	W	L	a	b	
150-CD	150	283	280	1000	100	65	130
200-CD	200	350	360	1000	80	80	205
250-CD	250	420	410	1000	105	80	270
300-CD	300	480	460	1000	130	80	335
350-CD	350	560	550	1000	175	100	480
400-CD	400	620	600	1000	200	100	560
500-CD	500	760	740	1000	270	120	850



呼び	寸法(mm)					参考重量 (kg)	受枠	グレーチング
	D	W	H	i	c			
φ200用	200	360	600	330	230	245	260×900	232×880
φ250用	250	410	650	310	210	260	310×900	280×880
φ300用	300	460	700	300	200	285	360×900	325×880
φ300用A II用	300	460	700	300	200	265	220×900	200×870
φ350用	350	550	750	290	170	390	410×860	380×840
φ400用	400	600	850	330	210	475	460×860	431×840
φ500用	500	740	950	310	170	630	600×860	572×840

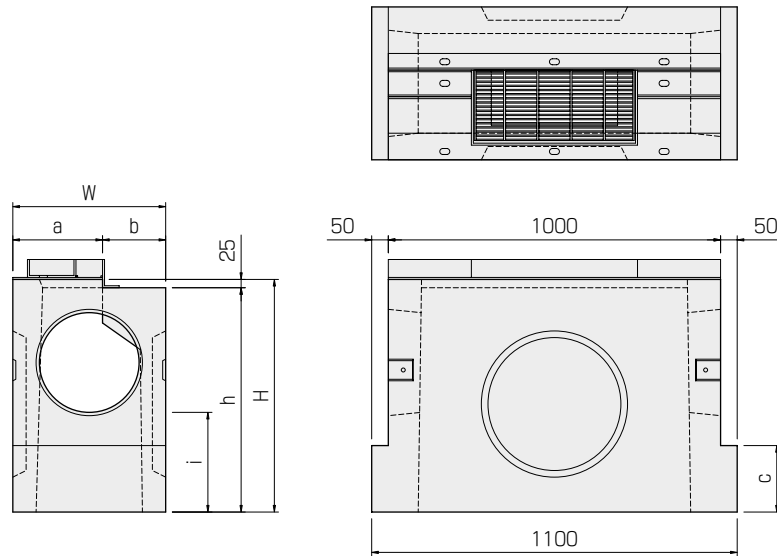
※細目グレーチングについての寸法は別途



呼び	寸法(mm)								参考重量 (kg)	受枠	グレーチング
	D	W	H	h	i	a	b	c			
φ200用	200	360	600	555	330	220	140	230	250	170×900	149×870
φ250用	250	410	650	605	310	245	165	210	280	195×900	175×870
φ300用	300	460	700	655	300	270	190	200	315	220×900	200×870
φ350用	350	550	750	705	290	315	235	170	420	245×860	219×840
φ400用	400	600	850	805	330	340	260	210	500	270×860	240×840
φ500用	500	740	950	905	310	410	330	170	660	340×860	310×840

※細目グレーチングについての寸法は別途

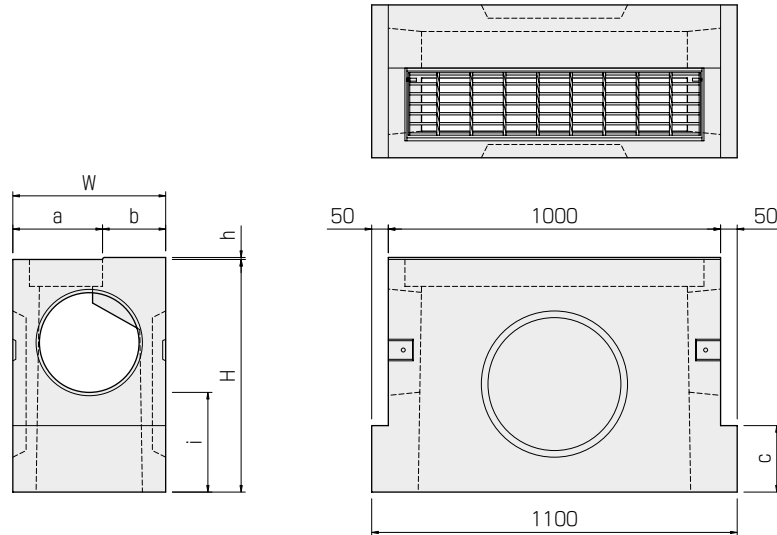
# 特殊円型水路 集水柵M型



呼び	寸法(mm)								参考重量 (kg)	グレーチング
	D	W	H	h	i	a	b	c		
φ200用	200	360	600	575	330	220	140	230	250	142×480
φ250用	250	410	650	625	310	245	165	210	280	187×480
φ300用	300	460	700	675	300	270	190	200	315	212×480
φ350用	350	550	750	725	290	315	235	170	420	257×480
φ400用	400	600	850	825	330	340	260	210	500	282×480
φ500用	500	740	950	925	310	410	330	170	660	352×480

※細目グレーチングについての寸法は別途

# 特殊円型水路 集水柵AF型

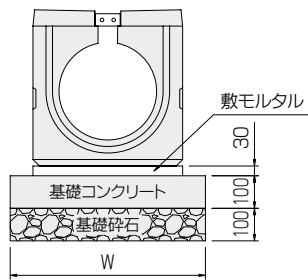


呼び	寸法(mm)								参考重量 (kg)	受枠	グレーチング
	D	W	H	h	i	a	b	c			
φ200用	200	360	600	6	330	220	140	230	265	170×900	149×870
φ300用	300	460	700	6(16)	300	270	190	200	330	220×900	200×870

※細目グレーチングについての寸法は別途



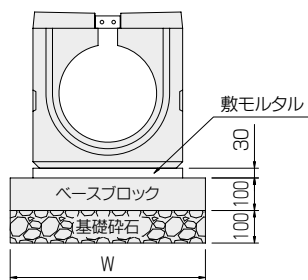
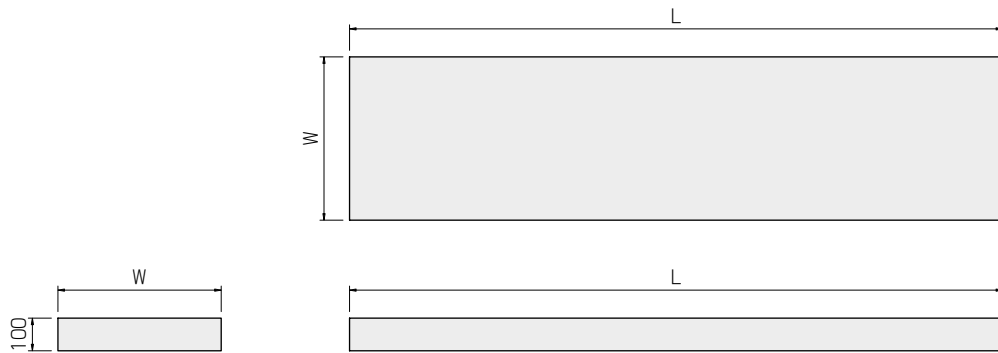
参考基礎標準図



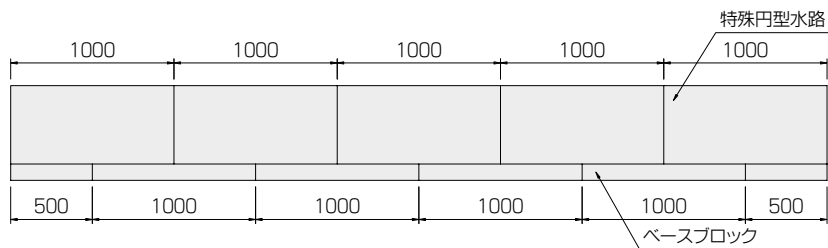
呼び	寸法(mm)	
	W	
φ150	380	
φ200	460	
φ250	510	
φ300	560	
φ350	650	
φ400	700	
φ500	840	

※基礎の断面については別途検討が必要になります。

ベースブロック



呼び	寸法(mm)		参考重量(kg)
	W	L	
400W	400	2000	180
	400	1000	90
	400	500	45
500W	500	2000	220
	500	1000	110
	500	500	55
600W	600	2000	260
	600	1000	130
	600	500	65



※排水溝のジョイント部とベースブロックのジョイント部が重ならないように施工してください。

## 流速・流量表

マンニング公式による8割水深

流速:  $V = 1/n \cdot R^{2/3} \cdot I^{1/2} (\text{m/sec})$

流量:  $Q = A \cdot V (\text{m}^3/\text{sec})$

呼び	φ150		φ200		φ250		φ300		φ350		φ400		φ500	
A: 流水断面積 (㎡)	0.015		0.027		0.042		0.061		0.083		0.108		0.168	
P: 潤辺 (m)	0.332		0.443		0.554		0.664		0.775		0.886		1.107	
R: 径深 (m)	0.046		0.061		0.076		0.091		0.106		0.122		0.152	
$R^{2/3}$	0.128		0.155		0.179		0.203		0.225		0.246		0.285	
n: 粗度係数	0.013		0.013		0.013		0.013		0.013		0.013		0.013	
勾配 (%)	V	Q	V	Q	V	Q	V	Q	V	Q	V	Q	V	Q
100.0	3.106	0.047	3.763	0.101	4.366	0.184	4.931	0.299	5.464	0.451	5.973	0.644	6.931	1.167
70.0	2.599	0.039	3.148	0.085	3.653	0.154	4.125	0.250	4.572	0.377	4.997	0.539	5.799	0.977
50.0	2.196	0.033	2.661	0.072	3.087	0.130	3.486	0.211	3.864	0.319	4.224	0.455	4.901	0.825
40.0	1.964	0.030	2.380	0.064	2.762	0.116	3.118	0.189	3.456	0.285	3.778	0.407	4.384	0.738
30.0	1.701	0.026	2.061	0.056	2.392	0.101	2.701	0.164	2.993	0.247	3.272	0.353	3.796	0.639
20.0	1.389	0.021	1.683	0.045	1.953	0.082	2.205	0.134	2.444	0.202	2.671	0.288	3.100	0.522
15.0	1.203	0.018	1.457	0.039	1.691	0.071	1.910	0.116	2.116	0.175	2.313	0.249	2.684	0.452
10.0	0.982	0.015	1.190	0.032	1.381	0.058	1.559	0.095	1.728	0.143	1.889	0.204	2.192	0.369
8.0	0.879	0.013	1.064	0.029	1.235	0.052	1.395	0.085	1.546	0.128	1.689	0.182	1.960	0.330
6.0	0.761	0.012	0.922	0.025	1.070	0.045	1.208	0.073	1.338	0.110	1.463	0.158	1.698	0.286
5.0	0.695	0.011	0.841	0.023	0.976	0.041	1.103	0.067	1.222	0.101	1.336	0.144	1.550	0.261
4.5	0.659	0.010	0.798	0.022	0.926	0.039	1.046	0.063	1.159	0.096	1.267	0.137	1.470	0.248
4.0	0.621	0.009	0.753	0.020	0.873	0.037	0.986	0.060	1.093	0.090	1.195	0.129	1.386	0.233
3.5	0.581	0.009	0.704	0.019	0.817	0.034	0.922	0.056	1.022	0.084	1.117	0.120	1.297	0.218
3.0	0.538	0.008	0.652	0.018	0.756	0.032	0.854	0.052	0.946	0.078	1.035	0.111	1.201	0.202
2.5	0.491	0.007	0.595	0.016	0.690	0.029	0.780	0.047	0.864	0.071	0.944	0.102	1.096	0.185
2.0	0.439	0.007	0.532	0.014	0.617	0.026	0.697	0.042	0.773	0.064	0.845	0.091	0.980	0.165
1.0	0.311	0.005	0.376	0.010	0.437	0.018	0.493	0.030	0.546	0.045	0.597	0.064	0.693	0.117

## 使用材料表・歩掛表

(10m当り)

呼び	長さ (m)	基礎碎石 (m <sup>3</sup> )	基礎コン クリート (m <sup>3</sup> )	敷モルタル (m <sup>3</sup> )	世話役 (人)	特殊作業員 (人)	普通作業員 (人)	トラック クレーン 4.8~4.9 (日)
φ150用	1	0.38	0.38	0.084	0.3	0.3	0.7	0.3
φ200用	1	0.46	0.46	0.108	0.3	0.3	0.7	0.3
φ250用	1	0.51	0.51	0.123	0.3	0.3	0.7	0.3
φ300用	1	0.59	0.59	0.147	0.3	0.3	0.7	0.3
φ350用	1	0.65	0.65	0.165	0.4	0.4	1.1	0.4
φ400用	1	0.7	0.7	0.18	0.4	0.4	1.1	0.4
φ500用	1	0.84	0.84	0.222	0.5	0.5	1.5	0.5
φ200用	2	0.46	0.46	0.108	0.2	0.2	0.5	0.2
φ250用	2	0.51	0.51	0.123	0.2	0.2	0.5	0.2
φ300用	2	0.59	0.59	0.147	0.2	0.2	0.8	0.2
φ350用	2	0.65	0.65	0.165	0.2	0.2	0.8	0.2
φ400用	2	0.7	0.7	0.18	0.3	0.3	0.8	0.3
φ200用桷	1	0.051	0.051	0.012	0.03	0.03	0.07	0.03
φ250用桷	1	0.056	0.056	0.014	0.03	0.03	0.07	0.03
φ300用桷	1	0.062	0.062	0.015	0.03	0.03	0.07	0.03
φ350用桷	1	0.072	0.072	0.018	0.04	0.04	0.11	0.03
φ400用桷	1	0.077	0.077	0.02	0.04	0.04	0.11	0.03
φ500用桷	1	0.092	0.092	0.024	0.05	0.05	0.15	0.05
境界ブロック	1	—	—	0.007	0.3	0.3	0.7	—

※諸雑費7%を計上して下さい。