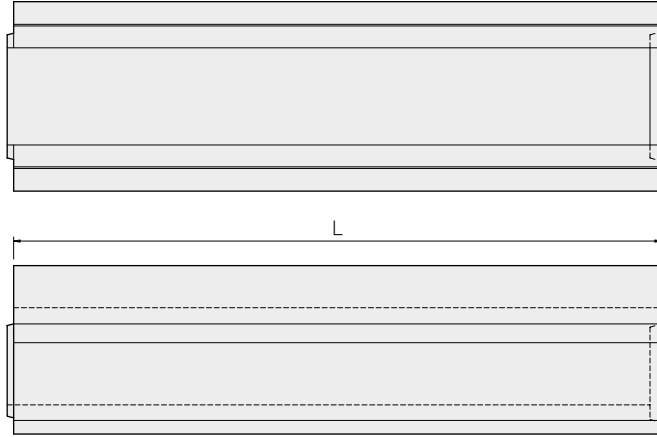
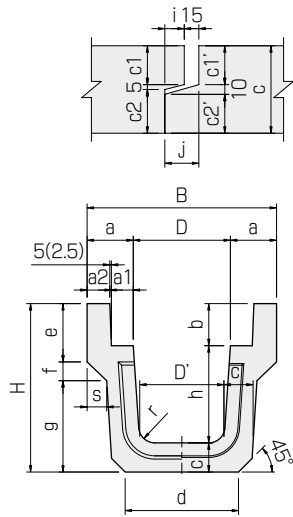


鉄筋コンクリート長尺U字溝 KUS・KUR (茨城県規格)

継手詳細図



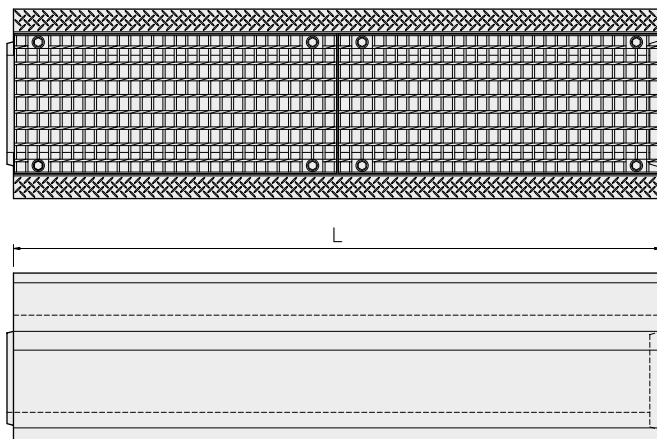
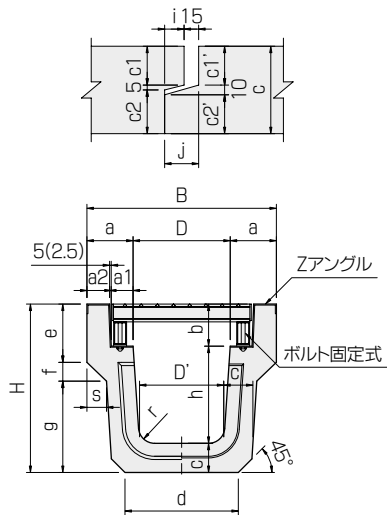
※()内は250×250

種類	呼び	寸法(mm)																				参考重量 (kg)			
		B	H	D	D'	h	L	a	a1	a2	b	c	d	e	f	g	s	r	c1	c2	c1'		c2'	i	j
歩道用 KUS	※250×250	480	410	250	220	250	2000	115.0	62.5	50	100	60	260	130	40	240	60.0	50	20	35	20	30	15	30	300
	300×300	545	460	300	260	300	2000	122.5	67.5	50	100	60	300	130	67	263	69.5	50	20	35	20	30	15	30	356
	300×400	565	570	300	250	400	2000	132.5	67.5	60	100	70	300	134	67	369	69.5	50	20	45	20	40	15	30	479
	350×350	605	515	350	305	350	2000	127.5	67.5	55	100	65	350	132	67	316	69.5	50	20	40	20	35	15	30	430
	350×400	615	570	350	300	400	2000	132.5	67.5	60	100	70	350	134	67	369	69.5	50	20	45	20	40	15	30	496
	400×400	665	570	400	350	400	2000	132.5	67.5	60	100	70	400	134	67	369	69.5	70	20	45	20	40	15	30	516
車道用 KUR	※250×250	480	410	250	220	250	2000	115.0	62.5	50	100	60	260	130	40	240	60.0	50	20	35	20	30	15	30	300
	300×300	585	520	300	260	300	2000	142.5	67.5	70	130	90	350	180	58	282	60.5	50	40	45	40	40	20	35	556
	300×400	605	630	300	250	400	2000	152.5	67.5	80	130	100	350	184	58	388	60.5	50	40	55	40	50	20	35	715
	350×350	645	575	350	305	350	2000	147.5	67.5	75	130	95	400	182	58	335	60.5	50	40	50	40	45	20	35	655
	350×400	655	630	350	300	400	2000	152.5	67.5	80	130	100	400	184	58	388	60.5	50	40	55	40	50	20	35	738
	400×400	705	630	400	350	400	2000	152.5	67.5	80	130	100	450	184	58	388	60.5	70	40	55	40	50	20	35	766
400×500	725	740	400	335	500	2000	162.5	67.5	90	130	110	450	189	59	492	61.5	70	40	65	40	60	20	35	951	

※は特殊型

横断溝

継手詳細図



※()内は250×250

呼び	寸法(mm)																				参考重量 (kg)			
	B	H	D	D'	h	L	a	a1	a2	b	c	d	e	f	g	s	r	c1	c2	c1'		c2'	i	j
横断溝 250×250	480	410	250	220	250	2000	115.0	62.5	50	100	60	260	130	40	240	60.0	50	20	35	20	30	15	30	391
横断溝 300×300	585	520	300	260	300	2000	142.5	67.5	70	130	90	350	180	58	282	60.5	50	40	45	40	40	20	35	671
横断溝 300×400	605	630	300	250	400	2000	152.5	67.5	80	130	100	350	184	58	388	60.5	50	40	55	40	50	20	35	830
横断溝 350×350	645	575	350	305	350	2000	147.5	67.5	75	130	95	400	182	58	335	60.5	50	40	50	40	45	20	35	782
横断溝 350×400	655	630	350	300	400	2000	152.5	67.5	80	130	100	400	184	58	388	60.5	50	40	55	40	50	20	35	865
横断溝 400×400	705	630	400	350	400	2000	152.5	67.5	80	130	100	450	184	58	388	60.5	70	40	55	40	50	20	35	919
横断溝 400×500	725	740	400	335	500	2000	162.5	67.5	90	130	110	450	189	59	492	61.5	70	40	65	40	60	20	35	1104

※表中の は受注生産、 は取扱製品です。