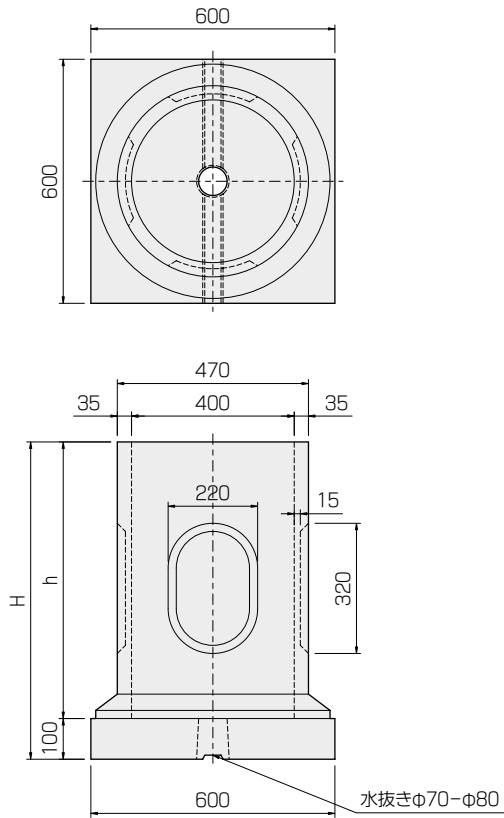


- ほうき立てや傘立てに使用できます。
- 表面はサンストーンによる御影仕上げ。
- 排水溝付き。



呼び	寸法(mm)		参考重量(kg)
	h	H	
φ400用-430	430	530	121
φ400用-680	680	780	151

サンストーン

- 耐久性に優れ御影調による高級感と天然石の質感をもち美しく仕上がります。
- 短時間で乾燥するのでスピーディな塗装作業が可能です。
- 黒ずんだコンクリート製品や外壁も美しくよみがえります。



白御影(しろみかげ)



桜御影(さくらみかげ)



施工前



施工後