

お客様が求める様々な機能、経済性そして製品としての強度、耐久性。
これらをすべて兼ね備えた新しい側溝。それがWin側溝です。

■2列(ダブル)の導水溝とスリット孔が確実に雨水を捉えます

- Win側溝のスーパー集水能力により集水用グレーチングは不要です。
- 2列の貫通スリット孔を本体梁部と蓋部にも配置。
- 導水溝に向かう2%勾配で、積極的に集水します。
- 民地側へ溢水させません。
- スリット孔は末広がりとなっており、ゴミ詰まりしにくい構造です。

■路面沈下を抑制します

- 側壁は凹凸の無いフラット形状です。
- 確実な埋め戻し、転圧を可能であり、将来的な路面の沈下とそれによる水溜りの発生を防止します。

■蓋がガタつきません

- 蓋版は蓋受部にクサビ状に食い込む無騒音仕様です。
蓋のガタつきによる騒音を発生させません。
- 食い込みによる摩擦抵抗の増加により車両走行による跳ね上がりも防止します。

■すべり・転倒を防止します

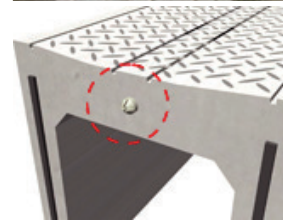
- 様々な模様から最も滑りにくい模様として凸型縞鋼板を設定しました。
- 模様の厚みは1mm程度ですので、つまづく心配もありません。

■ジョイントピンにより施工性が向上します

- 埋め戻し時の転圧荷重に抵抗します。
- ジョイントピンがガイド機能を果たし、スムーズな施工が可能です。

■バリアフリーに配慮しています

- 排水用スリット孔の幅10mmはバリアフリー法に基づいて決定しています。

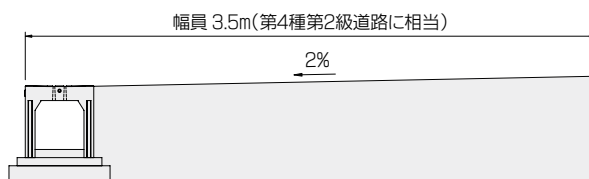


高い集水機能により、道路の滞水や民地側への雨水の流出を防ぎます。

■集水実験報告

●実験モデル・概要

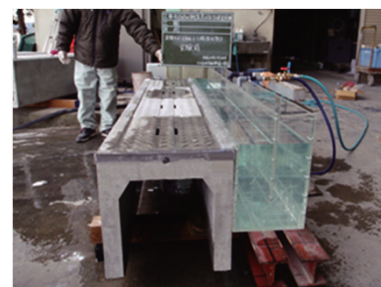
下図の様に整流装置を介して所定の流量の水をWin側溝製品天端に流し、スリット孔などによる集水能力を確認しました。



降雨強度① I = 90 mm/hr(排水工指針より)

降雨強度② I = 110 mm/hr(整備局資料より)

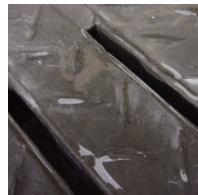
実験流量Q(リットル/min) = 集水面積A(m²) × 降雨強度I(mm/h) × 流出係数C(=0.83) ÷ 60



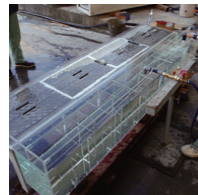
●実験状況



実験流量の給水状況



スリット孔からの排水状況



実験風景



側溝内への排水状況

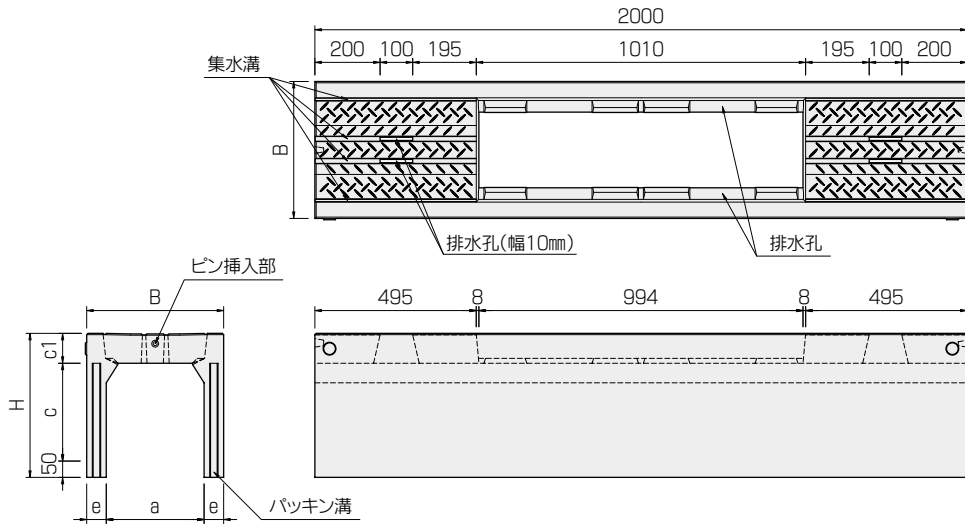
●実験結果

設定降雨強度を大きく上回る160mm/hでも十分な集水が可能です。

一般に設計に用いられる設計降雨強度は、90mm/hもしくは110mm/hですが、側溝本体と蓋版の間に土砂が詰まった状態においても、集水可能でした。この結果より以下のことが確認出来ました。

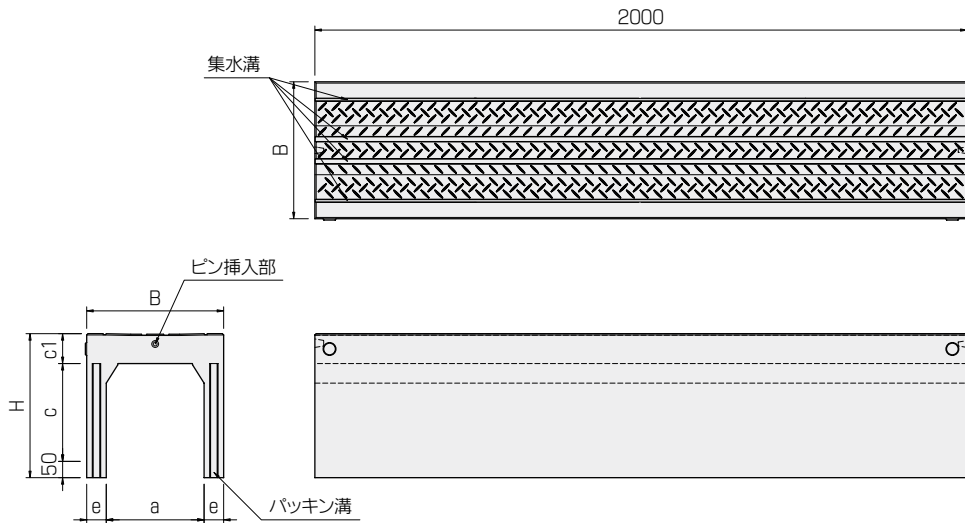
1. Win側溝の集水能力は非常に大きく、集水用のグレーチングは不要です。
2. 民地側への道路側からの雨水流出が抑えられます。

Win側溝 標準品



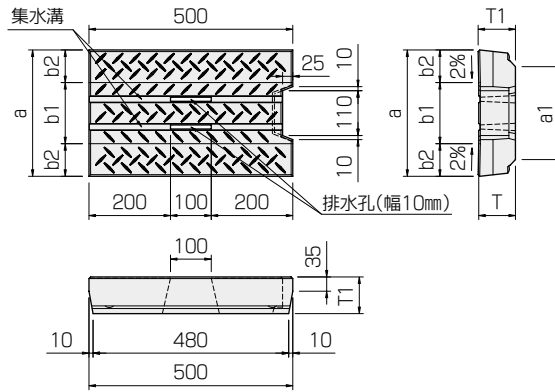
呼び	寸法(mm)						参考重量(kg)
	a	c	B	H	c1	e	
300×300	300	300	420	442	90	60	315
300×400	300	400	420	542	90	60	370
300×500	300	500	420	642	90	60	430
300×600	300	600	420	742	90	60	485
300×700	300	700	420	842	90	60	540
300×800	300	800	420	942	90	60	600
300×900	300	900	420	1042	90	60	665
300×1000	300	1000	420	1142	90	60	720
300×1100	300	1100	420	1242	90	60	785

Win側溝 暗渠用製品



呼び	寸法(mm)						参考重量(kg)
	a	c	B	H	c1	e	
300×300	300	300	420	442	90	60	380
300×400	300	400	420	542	90	60	440
300×500	300	500	420	642	90	60	493
300×600	300	600	420	742	90	60	553
300×700	300	700	420	842	90	60	607
300×800	300	800	420	942	90	60	667
300×900	300	900	420	1042	90	60	733
300×1000	300	1000	420	1142	90	60	793
300×1100	300	1100	420	1242	90	60	847

Win側溝用コンクリート蓋 T-25 縦断走行用



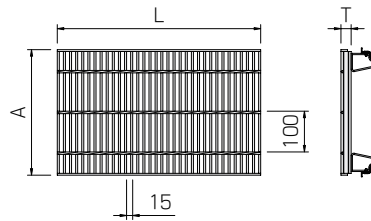
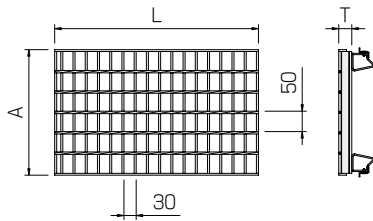
呼び	寸法(mm)						参考重量(kg)
	a	a1	T	T1	b1	b2	
300	310	230	90	92	150	80	30

Win側溝用グレーチング蓋 T-25 縦断走行用



普通目

細目



タイプ	呼び	寸法(mm)		参考重量(kg)
		A	T	
普通目 L=500	300	308	38	10.7
普通目 L=1000	300	308	38	20.9
細目 L=500	300	308	32	13.1
細目 L=1000	300	308	32	26.0