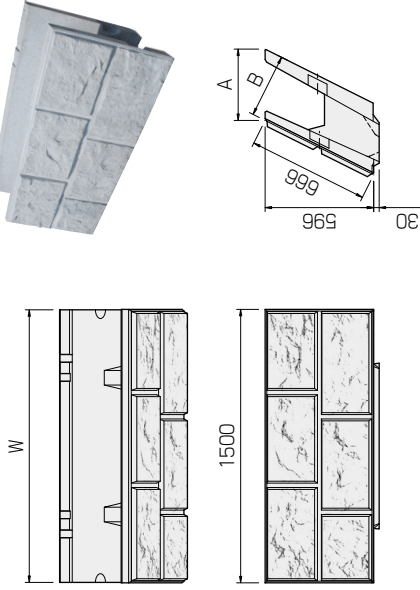


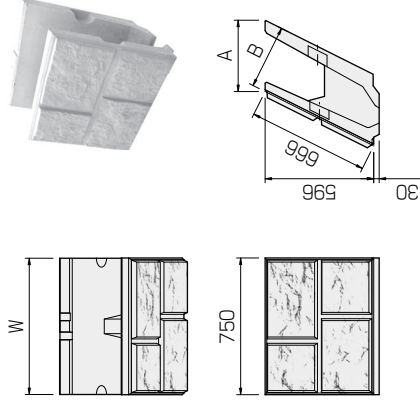
OKエコブロック 大型積みブロック

- 1㎡と大型で施工の省力化が図れます。
- ブロック本体が軽量化、経済性に優れます。
- 水平積みで自立し施工性に優れます。(1:0.5)
- 天端斜切り加工が可能です。
- 専用の基礎ブロックを使用する事で、3分や4分勾配にも対応できます。
- ブロックの表面は自然環境に溶け込みやすい自然石模様です。
- 国立研究開発法人土木研究所 自然共生研究センターに準拠した模様です。
- テクスチャマーは基準値【11以上で合格】に対して実測【14】です。

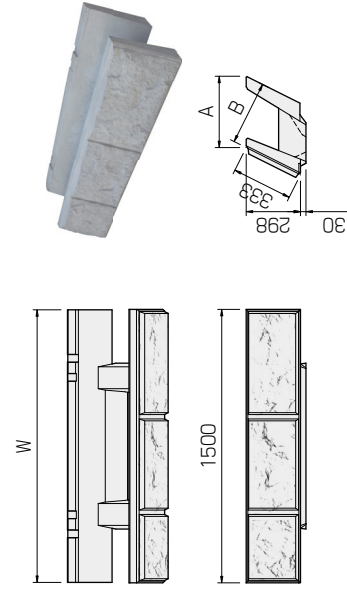
本体A型



本体B型

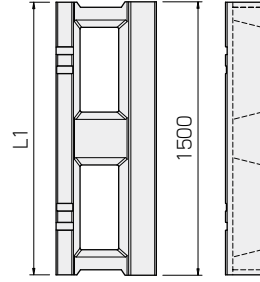


本体C型

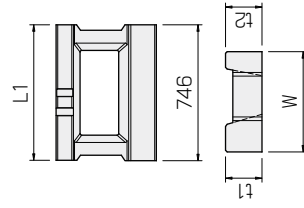


呼び	寸法(mm)		参考重量(kg)		胸込量(m)
	A	B	W	L1	
本体	35A	391	350	1495	400
	35B	391	350	745	200
	35C	391	350	1495	200

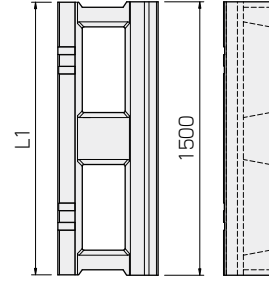
5分用基礎 I 型



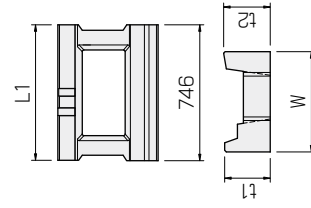
5分用基礎 II 型



3分・4分用基礎 I 型



3分・4分用基礎 II 型



呼び	寸法(mm)				参考重量(kg)		胸込量(m)
	W	t1	t2	L1	L1	L1	
5分用基礎	5-35 I	550	200	200	1495	239	0.055
	5-35 II	550	200	200	743	120	0.028

呼び	寸法(mm)				参考重量(kg)		胸込量(m)
	W	t1	t2	L1	L1	L1	
3分用基礎	3-35 I	550	250	256	1495	253	0.064
	3-35 II	550	250	256	743	127	0.032
4分用基礎	4-35 I	550	250	216	1495	242	0.056
	4-35 II	550	250	216	743	121	0.028

道路用

土留付側溝

擁壁

ボックスカルバート

下水道用

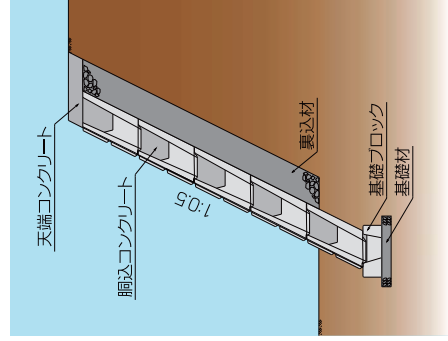
水道用

土地改良

情報ボックス

その他

標準断面図(5分勾配)

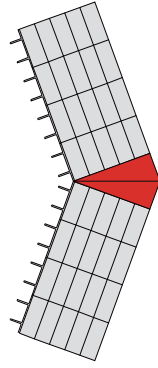


曲線部

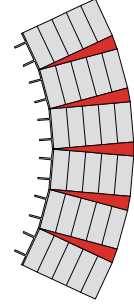
標準積み(芋積み)

外カーブ

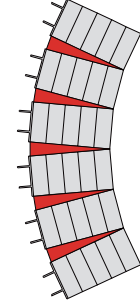
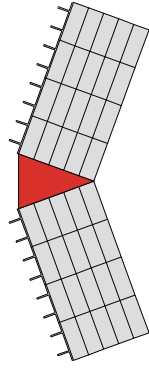
- 1箇所の現場打ち部で処理する場合



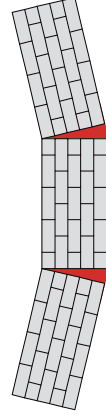
- 数箇所の現場打ち部で処理する場合



内カーブ



千鳥積み(レンガ積み)



※曲線部の千鳥積みは推奨していません

■ ハチ部分(現場打ち型枠)

参考『大型ブロック積み擁壁設計・マニュアル』
公益社団法人 土木学会 国支部
前掲は大型コンクリート積み擁壁に関する研究委員会

施工写真



5分勾配の場合は前丁張が不要。
水平であればOK!

裏込め材がなくても、もう一段つむことができ
生コンの打設も可能です。

